

ОБЩАЯ ИНФОРМАЦИЯ О СКЛАДНЫХ И ОТКАТНЫХ ВОРОТАХ DOORHAN



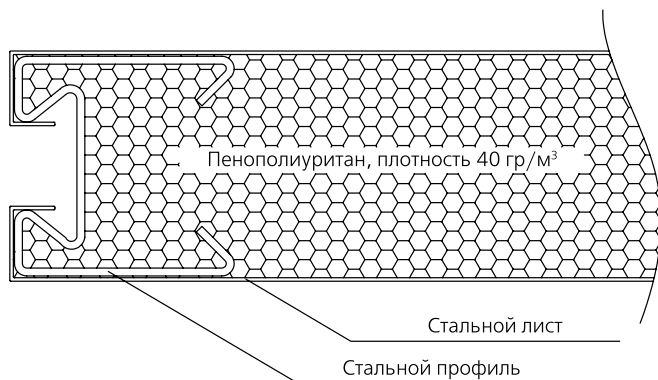
Складные и откатные ворота DoorHan предназначены для установки в помещения промышленного назначения, где требуется перекрыть большие по размеру проемы – в складских и гаражных комплексах, автотранспортных депо, ангарах для летательных аппаратов, автосалонах и пр.

Складные ворота состоят из соединенных между собой вертикальных секций, которые при открытии складываются «гармошкой» и могут отъезжать в одну или разъезжаться в разные стороны. Откатные ворота также состоят из вертикальных секций и могут сдвигаться параллельно фасаду здания, либо перпендикулярно проему, располагаясь вдоль боковых стен помещения. Такой способ открытия ворот позволяет их применять при небольшом размере пристенка.

Основные преимущества складных и откатных ворот DoorHan:

- перекрывают проемы больших размеров,
- коррозионная стойкость,
- простота монтажа и эксплуатации,
- не нуждаются в дополнительных системах безопасности,
- легкий и быстрый ремонт.

СХЕМА СЭНДВИЧ-ПАНЕЛИ



Сэндвич-панели, из которых изготовлены полотна складных и откатных ворот, состоят из стальных листов толщиной 0,8 мм, утеплителя - пенополиуретана и интегрированного несущего профиля толщиной 2 мм. В профиль сэндвич-панели устанавливаются петли и многокамерное резиновое уплотнение по всему периметру, которое устойчиво к ультрафиолетовому излучению, низким температурам и влаге. Использование интегрированного несущего профиля позволяет закрепить и при необходимости передвинуть петлю по всей высоте створок ворот, а также сделать их конструкцию более жесткой и надежной.

ТЕХНИЧЕСКИЕ ХАРАКТЕРИСТИКИ

Водонепроницаемость без нижней направляющей	класс 0
Водонепроницаемость с нижней направляющей	класс 2
Сопrotивление ветровой нагрузке	класс 4
Коэффициент теплопроводности 55 мм толщина панели до h=6 м	1,61 (м ² · °C)/Вт
Коэффициент теплопроводности 65 мм толщина панели h=6-8,5 м	1,61 (м ² · °C)/Вт
Коэффициент теплопроводности ворот	0,63 (м ² · °C)/Вт
Воздухонепроницаемость	класс 1
Количество циклов	20 000
Вес ворот 55 мм толщина панели до h=6 м	25 кг/м ²
Вес ворот 65 мм толщина панели h=6-8,5 м	30 кг/м ²
Группа горючести Г2 по ГОСТ 30244-94	умерено горючие
Группа воспламеняемости В2 по ГОСТ 30402-96	умерено воспламеняемые

ДИЗАЙН

Полотна складных и откатных ворот могут быть выполнены с двумя типами поверхности - гладкой или текстурной («stucco») и окрашены в 7 цветов согласно международной RAL-карте (белый (RAL 9002), коричневый (RAL 8019), синий (RAL 5010), зеленый (RAL 6005), красный (RAL 3000), серебро (RAL 9006) и серый (RAL 7016)) и 1 цвет «под дерево» («Золотой дуб»).



Покраска панелей возможна в любой цвет согласно международной RAL-карте. При выводе на печать цвета могут быть искажены, пользуйтесь оригинальной RAL-картой.

Текстуры панелей

7 стандартных цветов



ФУРНИТУРА

РУЧКА «АНТИПАНИКА»

Установка системы «антипаника» позволяет открыть дверь изнутри без ключа, с помощью нажатия дверной ручки или специальной планки.

ОКНА

В случае необходимости обеспечить обзор внутреннего пространства при закрытых воротах в них врезаются окна. В складные и откатные ворота можно врезать два типа окон - в пластиковой и алюминиевой окантовках. Окна с алюминиевой окантовкой могут быть оснащены стеклопакетом, что позволяет открывать и закрывать их. Пластиковые и алюминиевые окантовки окон изготавливаются в черном цвете, по желанию заказчика могут быть выполнены в любом цвете согласно RAL-карте.

Размеры окон

- 500 x 600 мм
- 500 x 800 мм
- 700 x 700 мм
- 580 x 880 мм
- 700 x 1000 мм
- 700 x 1500 мм
- 700 x 2000 мм

Также можно врезать круглое окно диаметром 530 мм.

ВРЕЗНАЯ КАЛИТКА

Во все сдвижные и складные ворота из сэндвич-панелей можно установить калитку. Она позволяет обеспечить вход и выход из помещения при закрытых воротах. Система уплотнителей и специальные профили в конструкции калитки позволяют избежать потери жесткости полотна ворот и сохранить их теплосберегающие свойства.

Компания DoorHan предлагает врезные калитки для складных и откатных ворот двух типов - с порогом и без него. Калитка без порога может служить эвакуационным выходом. Она оснащена специальной ручкой «антипаника». Дизайн калитки выполняется в той же цветовой гамме, что и ворота.

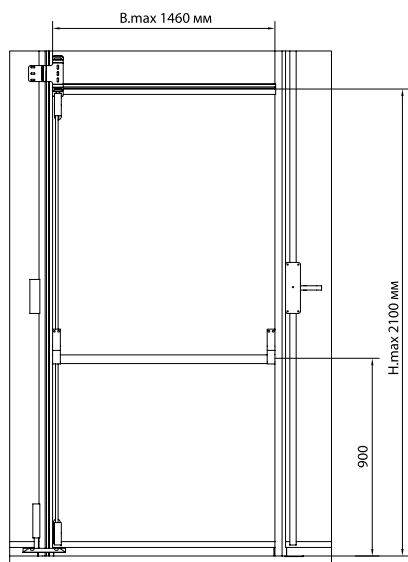
ВЗАИМООТНОШЕНИЕ МОДЕЛЕЙ ВОРОТ С ТИПАМИ КАЛИТОК

ВОРОТА С НИЖНЕЙ НАПРАВЛЯЮЩЕЙ

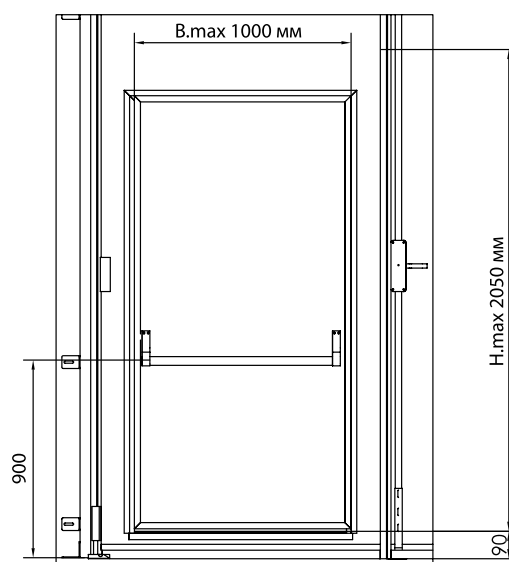
Модель	Калитка с порогом
1003/МО/S (3+0)	+
1004/МО/S (4+0)	+
1005/МО/S (5+0)	+
2006/МО/S (3+3)	+
1006/МО/S (6+0)	+
1008/МО/S (8+0)	+
2008/МО/S (4+4)	+
2012/МО/S (6+6)	+
2016/МО/S (8+8)	+

ВОРОТА БЕЗ НИЖНЕЙ НАПРАВЛЯЮЩЕЙ

Модель	Калитка	
	Без порога	С порогом
1002/МО/90° -180° (2+0)	+	+
2002/МО/90° -180° (1+1)	-	+
1003/МА/90° -180° (3+0)	-	+
2003/МО/90° -180° (2+1)	+	+
1004/МО/90° -180° (4+0)	-	+
2004/МО/90° -180° (2+2)	+	+
2004/МО/90° (2+2)	+	+
2005/МА/90° -180° (3+2)	+	+
2005/МО/90° -180° (4+1)	-	+
2006/МА/90° -180° (3+3)	-	+
2006/МО/90° -180° (4+2)	+	+
2008/МА/90° -180° (4+4)	-	+



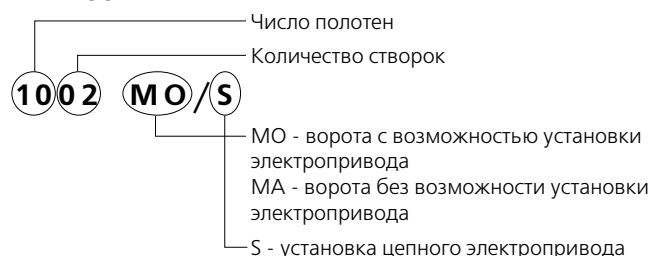
Калитка без порога. Врезается в ворота без нижней направляющей. Открывается только наружу.



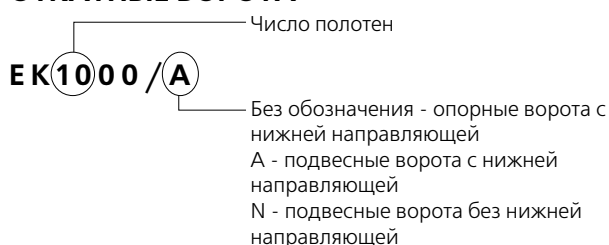
Калитка с порогом. Устанавливается в ворота любого типа. Открывается внутрь и наружу.

УСЛОВНЫЕ ОБОЗНАЧЕНИЯ

СКЛАДНЫЕ ВОРОТА



ОТКАТНЫЕ ВОРОТА



Пример

1003МА: складные ворота без нижней направляющей, без возможности установки электропривода, открываются в одну сторону, 3 створки (3+0).

1003МО/S: складные ворота с нижней направляющей с возможностью установки цепного электропривода, открываются в одну сторону, 3 створки (3+0).

Пример

ЕК1000: откатные опорные ворота, открытие в одну сторону.

ЕК2000/A: откатные подвесные ворота с нижней направляющей, открытие в две стороны.

АВТОМАТИКА

Для автоматизации складных и откатных ворот компания DoorHan предлагает два типа электроприводов - цепной и рычажный. Складные ворота с нижней направляющей и откатные ворота автоматизируются цепным электроприводом. Рычажный электропривод предназначен для открытия и закрытия складных ворот без нижней направляющей.

Все электропривода компании DoorHan обладают низким уровнем шума и защитой от пере-

грева, надежно удерживают ворота в закрытом положении. Электропривод автоматически останавливается в случае возникновения препятствий. К блоку управления подключается трехпозиционный пост управления, который входит в базовый комплект.

Со всеми типами электроприводов поставляется расцепитель. Он крепится выносным монтажом и служит для разблокировки ворот в случае отключения электричества.

Основные преимущества электроприводов:

- возможность установки одного электропривода на ворота, открывающиеся в две стороны;
- возможность дистанционного радиоуправления электроприводом;
- удобная система разблокировки электропривода на случай отсутствия электроэнергии;
- платы управления электроприводов устойчивы к перепадам напряжения и нестабильной работе сети;
- в комплект входит трехпозиционный пост управления с 6-м кабелем.

Дополнительные устройства и устройства безопасности:

- приемник внешний,
- фотоэлементы,
- сигнальная лампа,

- пульт радиоуправления,
- ключ-кнопка для управления,
- светофор,
- датчик открытой калитки.

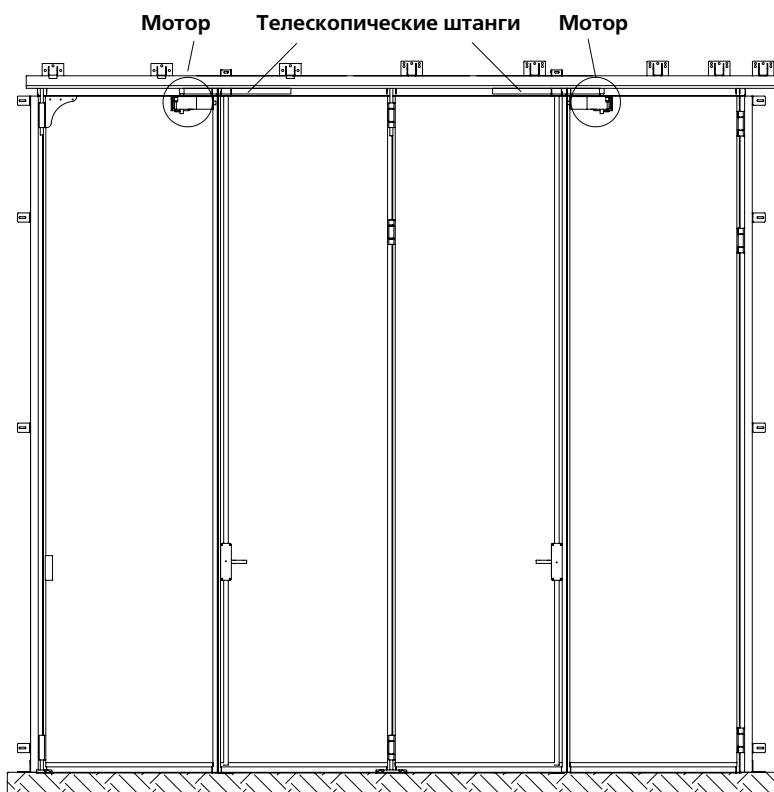
СКЛАДНЫЕ ВОРОТА БЕЗ НИЖНЕЙ НАПРАВЛЯЮЩЕЙ

(МОДЕЛИ - 1004/МО (4+0), 2005/МО (4+1), 2006/МО (4+2), 2008/МО (4+4))



O&O PL2

Монтаж электропривода осуществляется на створку, обеспечивая ее поворот при складывании на 90°, перемещение осуществляется посредством телескопической штанги.

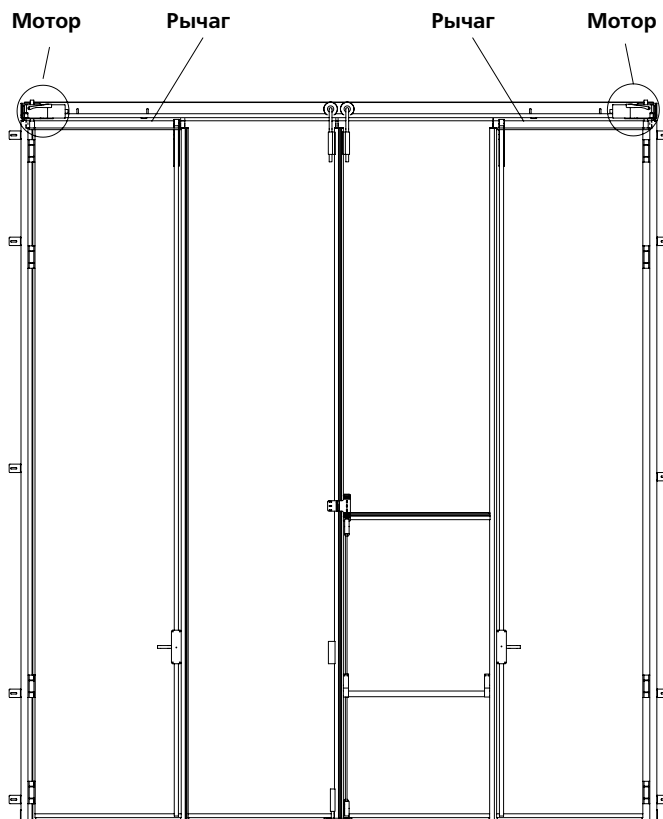


СКЛАДНЫЕ ВОРОТА БЕЗ НИЖНЕЙ НАПРАВЛЯЮЩЕЙ
(МОДЕЛИ - 1002/МО (2+0), 2003/МО (2+1), 2004/МО (2+2))



O&O PL2

Монтаж электропривода осуществляется на опору, установленную на верхней направляющей, которая позволяет створке поворачиваться на 90° и 180°; перемещение осуществляется посредством рычагов.



ТЕХНИЧЕСКИЕ ХАРАКТЕРИСТИКИ	O&O PL2
Напряжение сети	230В +/- 10% 50 Гц
Электродвигатель	4 вывода; 1400 об/мин
Конденсаторы	14 мкФ
Мощность	220 Вт
Передаточное отношение	1:1178
Скорость	1,18 об/мин
Крутящий момент	50 дНм (кгс·м)
Интенсивность	20 %
Термозащита	160 °С
Время открытия на 90°	12 с
Время открытия на 180°	24 с
Класс защиты	IP50
Класс защиты кожуха	IP53

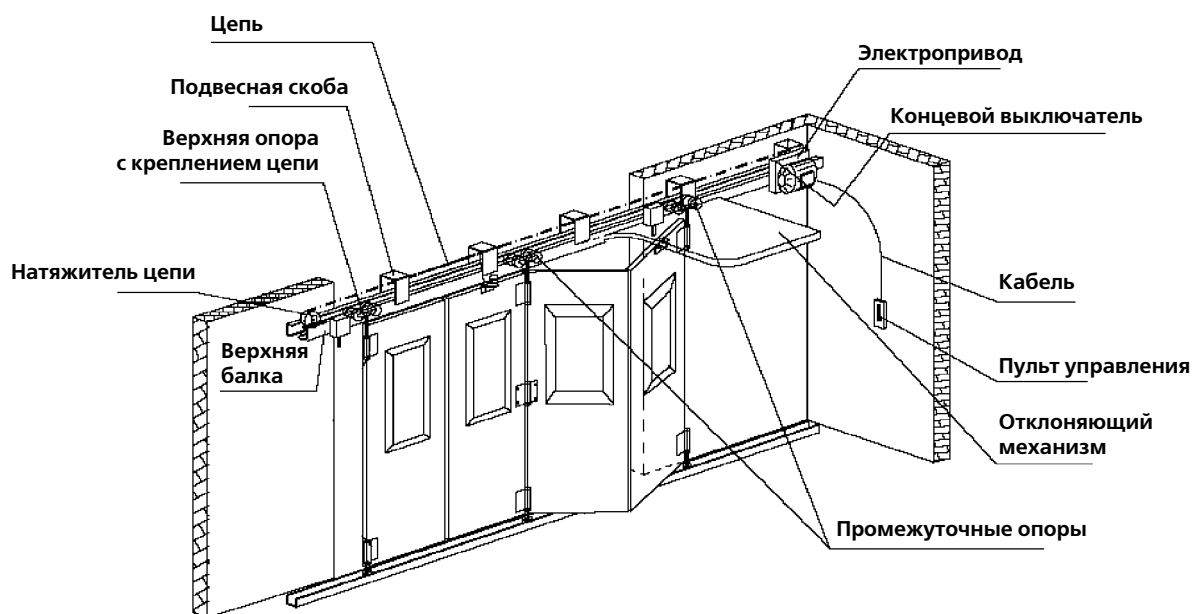
ВОРОТА БЕЗ НИЖНЕЙ НАПРАВЛЯЮЩЕЙ	Установка электропривода
1002/МО/90° -180° (2+0)	+
2002/МО/90° -180° (1+1)	+
1003/МА/90° -180° (3+0)	-
2003/МО/90° -180° (2+1)	+
1004/МО/90° -180° (4+0)	+
2004/МО/90° -180° (2+2)	+
2004/МО/90° (2+2)	+
2005/МА/90° -180° (3+2)	-
2005/МО/90° -180° (4+1)	+
2006/МА/90° -180° (3+3)	-
2006/МО/90° -180° (4+2)	+
2008/МА/90° -180° (4+4)	+

СКЛАДНЫЕ ВОРОТА С НИЖНЕЙ НАПРАВЛЯЮЩЕЙ И ОТКАТНЫЕ ВОРОТА
(МОДЕЛИ - 1003/МО/S (3+0), 1004/МО/S (4+0), 1005/МО/S (5+0), 1006/МО/S (6+0), 1008/МО/S (8+0), 2006/МО/S (3+3), 2008/МО/S (4+4), 2012/МО/S (6+6), 2016/МО/S (8+8), ЕК1000, ЕК2000)



CASIT MR300-SEZ63

Электропривод с вращением в двух направлениях, фиксируется на опоре, устанавливаемой на верхней направляющей.



ТЕХНИЧЕСКИЕ ХАРАКТЕРИСТИКИ

	MR300-SEZ63 (однофазный)	MR300-SEZ63 (трехфазный)
Напряжение сети	230 В, 60 Гц	400 В, 60 Гц
Потребляемый ток	1,5 А	1,1 А
Мощность	300 Вт	350 Вт
Конденсатор	20 мкФ	/
Крутящий момент	25 Нм	40 Нм
Скорость вращения вала	42 об/мин	42 об/мин
Скорость открытия	10 м/мин	10 м/мин
Площадь ворот	до 30 м ²	более 30 м ²

ТРЕБОВАНИЯ К МЕСТУ МОНТАЖА

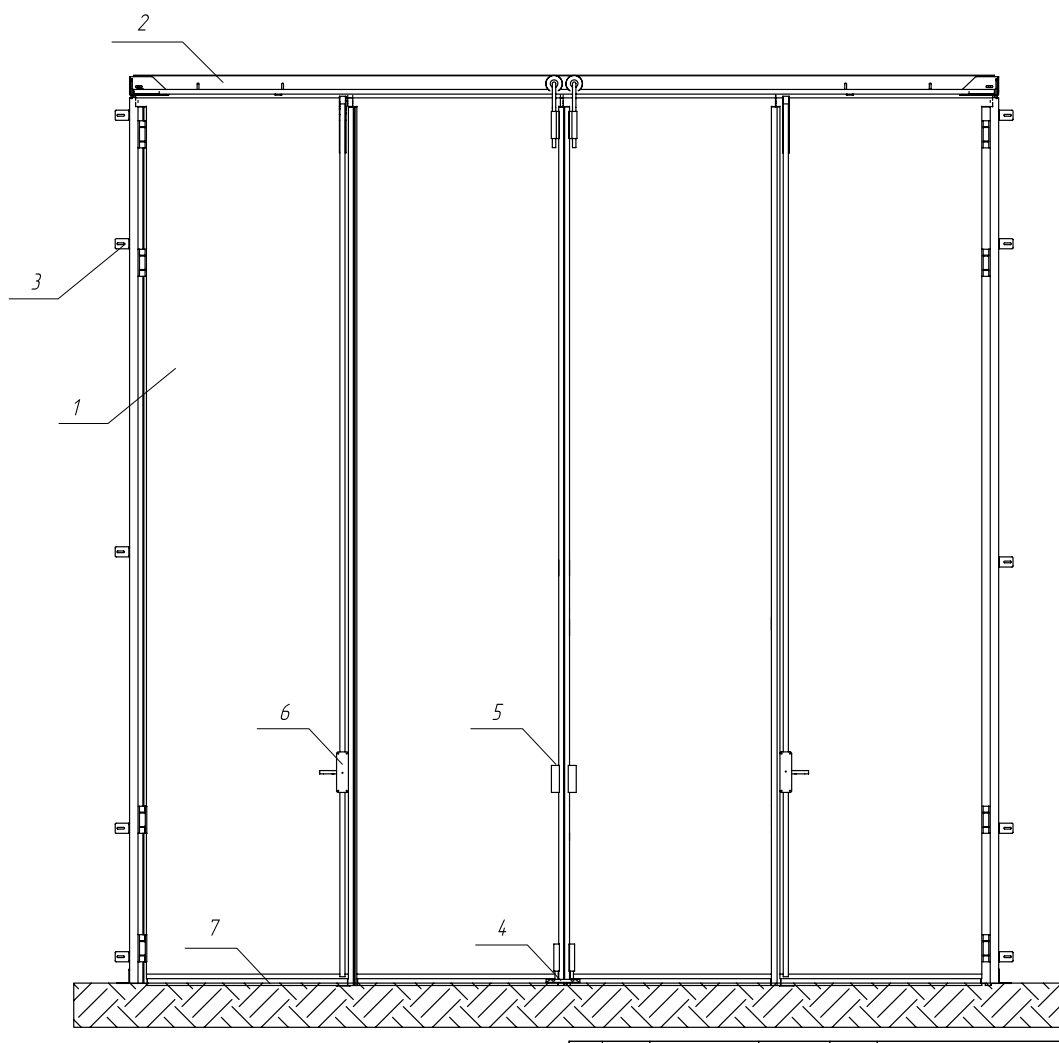
1. Низковольтный кабель управления 3x0,5 мм².
2. Силовой кабель 2x1,5мм² либо 4x1,5мм², в зависимости от модели электропривода.

СКЛАДНЫЕ ВОРОТА DOORHAN

Складные ворота DoorHan производятся двух типов - с нижней направляющей и без нее.

СКЛАДНЫЕ ВОРОТА БЕЗ НИЖНЕЙ НАПРАВЛЯЮЩЕЙ

Модели - 1002/МО/90°-180° (2+0), 1003/МА/90°-180° (3+0), 1004/МО/90° (4+0), 2002/МО (1+1), 2003/МО/90°-180° (2+1), 2004/МО/90°-180° (2+2), 2005/МА/90°-180° (3+2), 2005/МО/90° (4+1), 2006/МА/90°-180° (3+3), 2006/МО/90° (4+2), 2008/МО/90° (4+4).

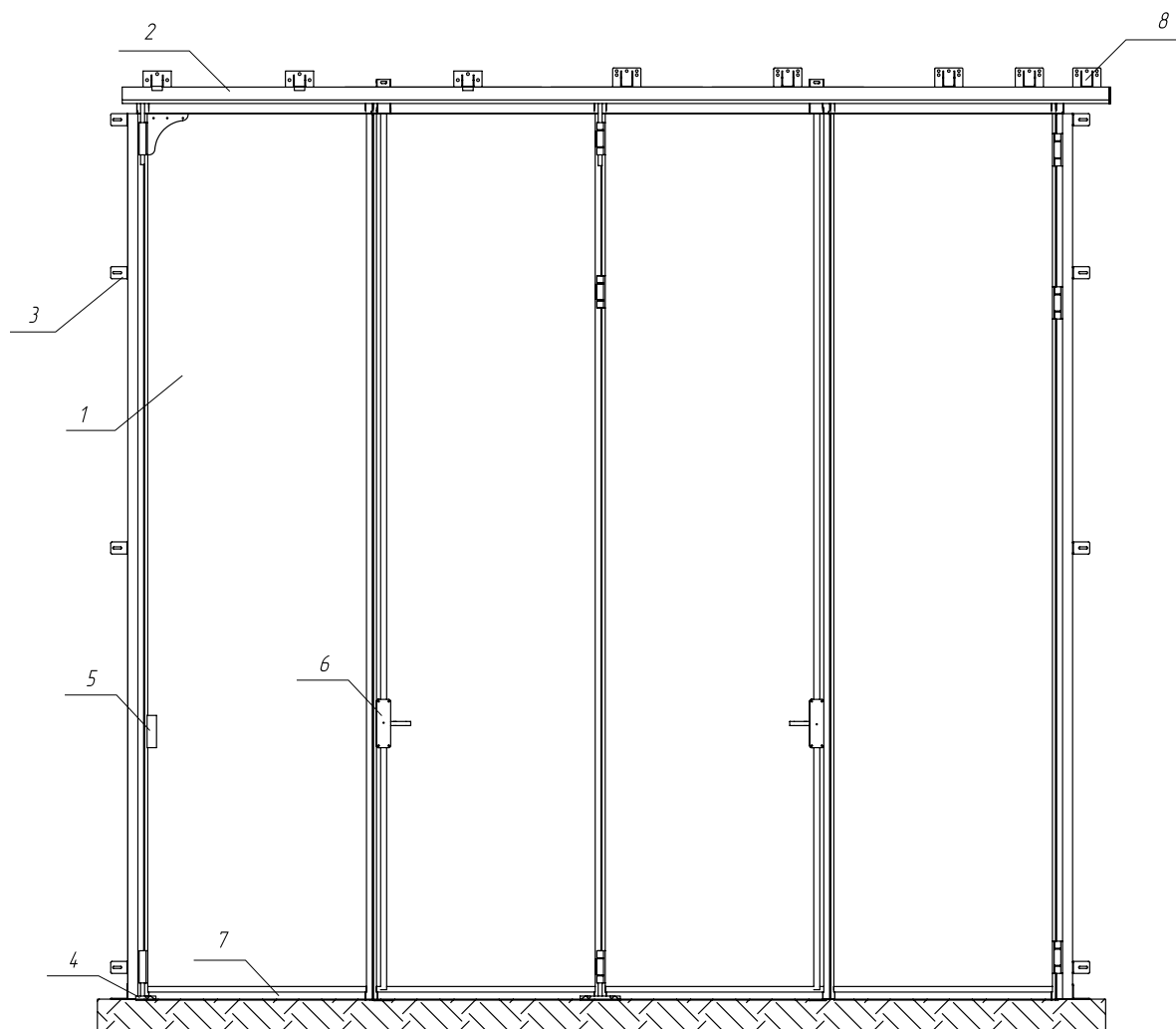


Базовая комплектация:

1. Полотно, собранное из стальных сэндвич-панелей толщиной 55 мм, петель, роликов, резиновых уплотнений.
2. Верхняя направляющая.
3. Универсальный комплект крепежных элементов.
4. Центральный ловитель.
5. Ручка.
6. Задвижки ригельные.
7. Щеточные уплотнители.

СКЛАДНЫЕ ВОРОТА БЕЗ НИЖНЕЙ НАПРАВЛЯЮЩЕЙ

Модели - 1004/МО/180°(4+0), 2005/МО/180°(4+1), 2006/МО/180°(4+2), 2008/МО/180°(4+4).

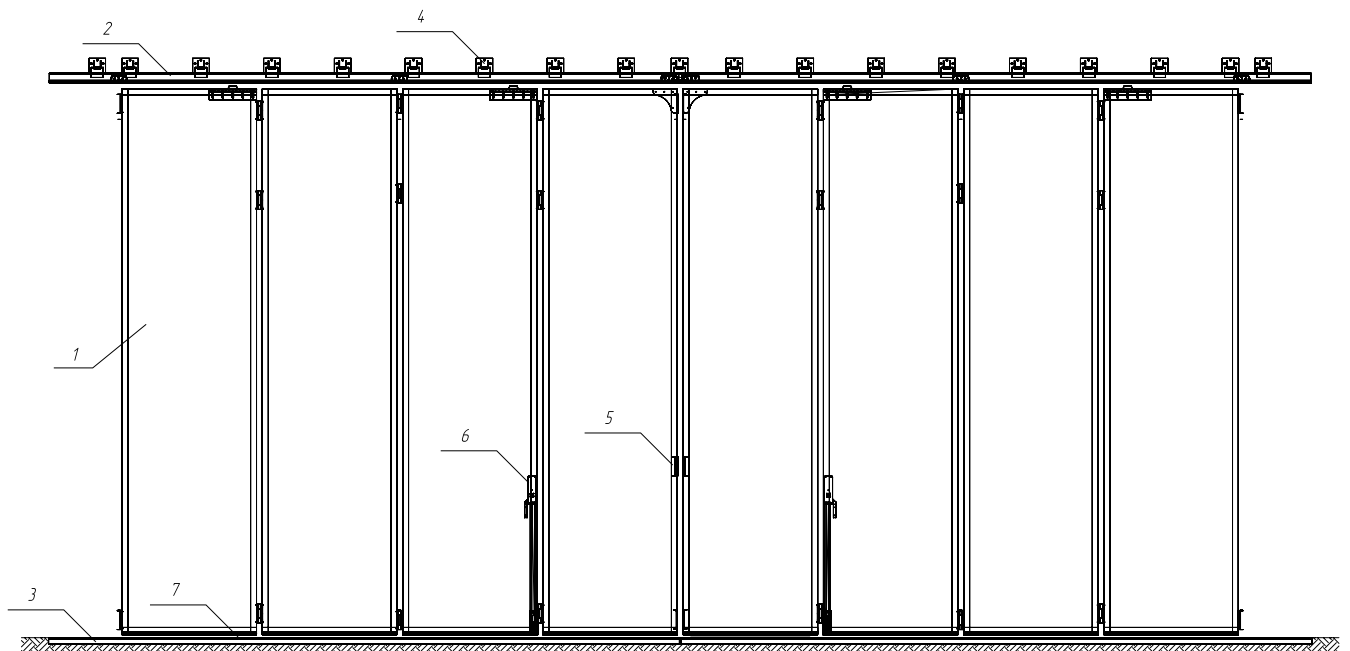


Базовая комплектация:

1. Полотно, собранное из стальных сэндвич-панелей толщиной 55 мм, петель, роликов, резиновых уплотнений.
2. Верхняя направляющая.
3. Универсальный комплект крепежных элементов.
4. Центральный ловитель.
5. Ручка.
6. Задвижки ригельные.
7. Щеточные уплотнители.
8. Кронштейн крепления балки.

СКЛАДНЫЕ ВОРОТА С НИЖНЕЙ НАПРАВЛЯЮЩЕЙ

Модели - 1003/МО/S (3+0), 1005/МО/S (5+0), 1006/МО/S (6+0), 1008/МО/S (8+0),
2006/МО/S (3+3), 2008/МО/S (4+4), 2012/МО/S (6+6), 2016/МО/S (8+8).

**Базовая комплектация:**

1. Полотно, собранное из стальных сэндвич-панелей толщиной 55 мм, петель, роликов, резиновых уплотнений.
2. Верхняя направляющая.
3. Универсальный комплект крепежных элементов.
4. Центральный ловитель.
5. Ручка.
6. Задвижки ригельные.
7. Щеточные уплотнители.

СКЛАДНЫЕ И ОТКАТНЫЕ ВОРОТА DOORHAN

СКЛАДНЫЕ ВОРОТА БЕЗ НИЖНЕЙ НАПРАВЛЯЮЩЕЙ

Модель	Высота	Ширина										
		1100	1250	1700	1800	1950	2300	2500	2650	2800	2900	2950
1002/МО (2+0) 90°	от 2250 до 6000											
2002/МО (1+1) 90°	от 2250 до 6000											
1003/МА (3+0) 90°	от 2250 до 6000											
2003/МО (2+1) 90°	от 2250 до 6000											
1004/МО (4+0) 90°	от 2250 до 6000											
2004/МА (2+2) 90°	от 2250 до 6000											
2004/Е (2+2) 90°	от 2250 до 5000											
2005/МА (3+2) 90°	от 2250 до 6000											
2005/МО (4+1) 90°	от 2250 до 6000											
2006/ма (3+3) 90°	от 2250 до 6000											
2006/МО (4+2) 90°	от 2250 до 6000											
2008/МО (4+4) 90°	от 2250 до 6000											
1002/МО (2+0) 180°	от 2250 до 6000											
2002/МО (1+1) 180°	от 2250 до 6000											
2003/МО (2+1) 180°	от 2250 до 6000											
1003/МА (3+0) 180°	от 2250 до 6000											
2004/МА (2+2) 180°	от 2250 до 6000											
1004/МО (4+0) 180°	от 2250 до 6000											
2005/МА (3+2) 180°	от 2250 до 6000											
2005/МО (4+1) 180°	от 2250 до 6000											
2006/ма (3+3) 180°	от 2250 до 6000											
2006/МО (4+2) 180°	от 2250 до 6000											
2008/МО (4+4) 180°	от 2250 до 6000											

СКЛАДНЫЕ ВОРОТА БЕЗ НИЖНЕЙ НАПРАВЛЯЮЩЕЙ (ПРОДОЛЖЕНИЕ 1)

Модель	Высота	Ширина										
		3500	4050	4200	4300	4450	4750	4800	5550	5600	5950	7000
1002/МО (2+0) 90°	от 2250 до 6000											
2002/МО (1+1) 90°	от 2250 до 6000											
1003/МА (3+0) 90°	от 2250 до 6000											
2003/МО (2+1) 90°	от 2250 до 6000											
1004/МО (4+0) 90°	от 2250 до 6000											
2004/МА (2+2) 90°	от 2250 до 6000											
2004/Е (2+2) 90°	от 2250 до 5000											
2005/МА (3+2) 90°	от 2250 до 6000											
2005/МО (4+1) 90°	от 2250 до 6000											
2006/МА (3+3) 90°	от 2250 до 6000											
2006/МО (4+2) 90°	от 2250 до 6000											
2008/МО (4+4) 90°	от 2250 до 6000											
1002/МО (2+0) 180°	от 2250 до 6000											
2002/МО (1+1) 180°	от 2250 до 6000											
2003/МО (2+1) 180°	от 2250 до 6000											
1003/МА (3+0) 180°	от 2250 до 6000											
2004/МА (2+2) 180°	от 2250 до 6000											
1004/МО (4+0) 180°	от 2250 до 6000											
2005/МА (3+2) 180°	от 2250 до 6000											
2005/МО (4+1) 180°	от 2250 до 6000											
2006/МА (3+3) 180°	от 2250 до 6000											
2006/МО (4+2) 180°	от 2250 до 6000											
2008/МО (4+4) 180°	от 2250 до 6000											

СКЛАДНЫЕ ВОРОТА БЕЗ НИЖНЕЙ НАПРАВЛЯЮЩЕЙ (ПРОДОЛЖЕНИЕ 2)

Модель	Высота	Ширина				
		7050	7450	8450	8950	12050
1002/МО (2+0) 90°	от 2250 до 6000					
2002/МО (1+1) 90°	от 2250 до 6000					
1003/МА (3+0) 90°	от 2250 до 6000					
2003/МО (2+1) 90°	от 2250 до 6000					
1004/МО (4+0) 90°	от 2250 до 6000					
2004/МА (2+2) 90°	от 2250 до 6000					
2004/Е (2+2) 90°	от 2250 до 5000					
2005/МА (3+2) 90°	от 2250 до 6000					
2005/МО (4+1) 90°	от 2250 до 6000					
2006/МА (3+3) 90°	от 2250 до 6000					
2006/МО (4+2) 90°	от 2250 до 6000					
2008/МО (4+4) 90°	от 2250 до 6000					
1002/МО (2+0) 180°	от 2250 до 6000					
2002/МО (1+1) 180°	от 2250 до 6000					
2003/МО (2+1) 180°	от 2250 до 6000					
1003/МА (3+0) 180°	от 2250 до 6000					
2004/МА (2+2) 180°	от 2250 до 6000					
1004/МО (4+0) 180°	от 2250 до 6000					
2005/МА (3+2) 180°	от 2250 до 6000					
2005/МО (4+1) 180°	от 2250 до 6000					
2006/МА (3+3) 180°	от 2250 до 6000					
2006/МО (4+2) 180°	от 2250 до 6000					
2008/МО (4+4) 180°	от 2250 до 6000					

СКЛАДНЫЕ ВОРОТА С НИЖНЕЙ НАПРАВЛЯЮЩЕЙ

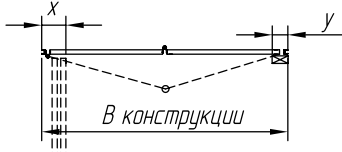
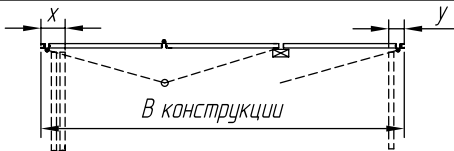
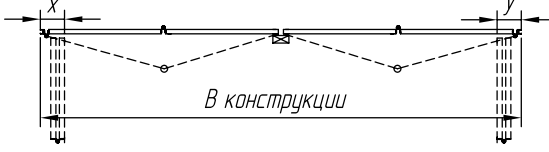
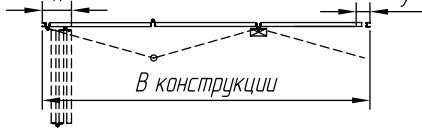
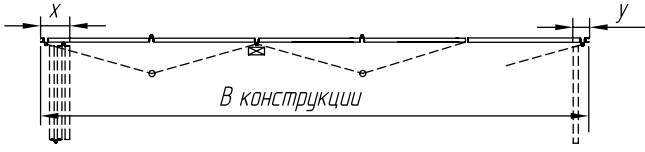
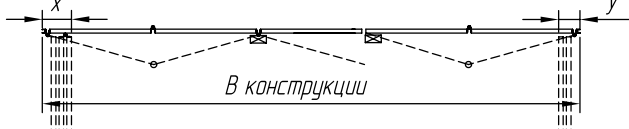
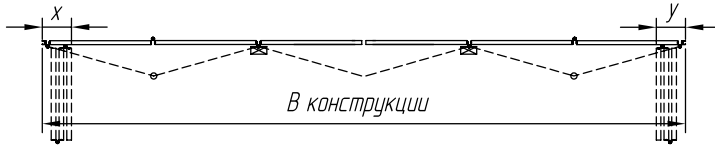

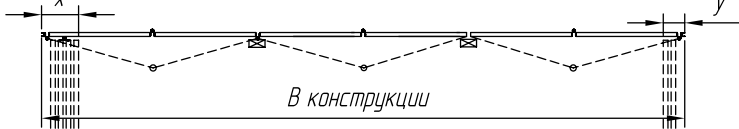
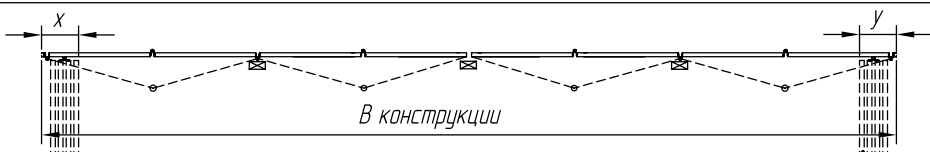
Модель	Высота	Ширина											
		1950	2600	3400	3500	4000	5000	5100	5200	6400	6500	7600	
1003/МО/s (3+0) 90°	от 2250 до 6000												
1004/МО/s (4+0) 90°	от 2250 до 6000												
1005/МО/s (5+0) 90°	от 2250 до 6000												
1006/МО/s (6+0) 90°	от 2250 до 6000												
2006/МО/s (3+3) 90°	от 2250 до 6000												
1008/МО/s (8+0) 90°	от 2250 до 6000												
2008/МО/s (4+4) 90°	от 2250 до 6000												
2012/МО/s (6+6) 90°	от 2250 до 6000												
2016/МО/s (8+8) 90°	от 2250 до 6000												

СКЛАДНЫЕ ВОРОТА С НИЖНЕЙ НАПРАВЛЯЮЩЕЙ (ПРОДОЛЖЕНИЕ)

Модель	Высота	Ширина											
		7700	7800	7900	8000	9800	9900	10000	10100	15200	15300	19600	
1003/МО/s (3+0) 90°	от 2250 до 6000												
1004/МО/s (4+0) 90°	от 2250 до 6000												
1005/МО/s (5+0) 90°	от 2250 до 6000												
1006/МО/s (6+0) 90°	от 2250 до 6000												
2006/МО/s (3+3) 90°	от 2250 до 6000												
1008/МО/s (8+0) 90°	от 2250 до 6000												
2008/МО/s (4+4) 90°	от 2250 до 6000												
2012/МО/s (6+6) 90°	от 2250 до 6000												
2016/МО/s (8+8) 90°	от 2250 до 6000												

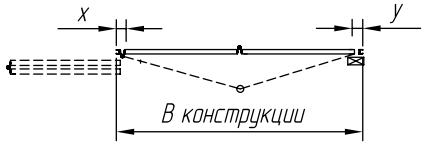
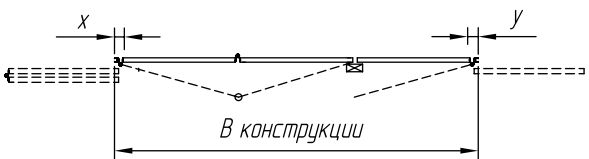
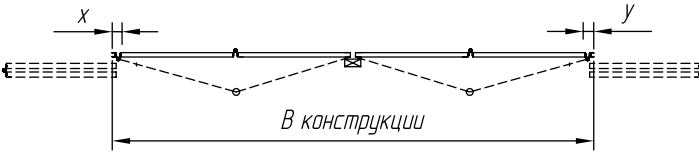
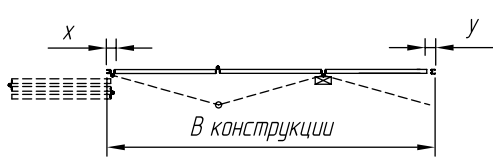
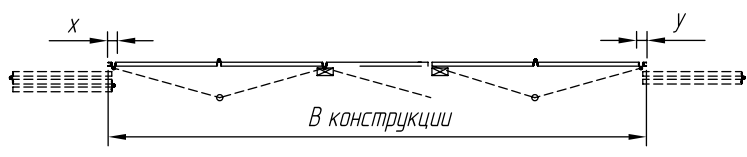
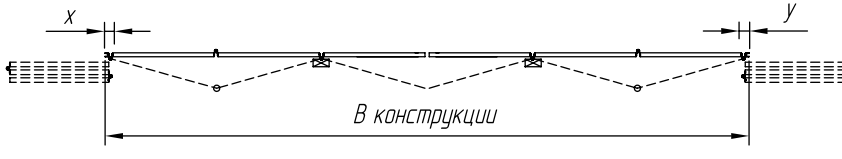
СВОДНАЯ ТАБЛИЦА ГАБАРИТНЫХ РАЗМЕРОВ СКЛАДНЫХ ВОРОТ БЕЗ НИЖНЕЙ НАПРАВЛЯЮЩЕЙ ПРИ НАКЛАДНОМ МОНТАЖЕ ОТКРЫТИЕ 90°

Для моделей - 1002/МО/90°-180° (2+0), 1003/МА/90°-180° (3+0), 1004/МО/90° (4+0), 2002/МО (1+1), 2003/МО/90°-180° (2+1), 2004/МО/90°-180° (2+2), 2005/МА/90°-180° (3+2), 2005/МО/90° (4+1), 2006/МА/90°-180° (3+3), 2006/МО/90° (4+2), 2008/МО/90° (4+4).

	2+0	$x = 290 \text{ мм}$	$y = 120 \text{ мм}$
	2+1	$x = 290 \text{ мм}$	$y = 120 \text{ мм}$
	2+2	$x = 290 \text{ мм}$	$y = 290 \text{ мм}$
	3+0	$x = 390 \text{ мм}$	$y = 120 \text{ мм}$
	4+1	$x = 490 \text{ мм}$	$y = 120 \text{ мм}$
	3+2	$x = 390 \text{ мм}$	$y = 290 \text{ мм}$
	3+3	$x = 390 \text{ мм}$	$y = 390 \text{ мм}$
	4+0	$x = 490 \text{ мм}$	$y = 120 \text{ мм}$
	4+2	$x = 490 \text{ мм}$	$y = 290 \text{ мм}$
	4+4	$x = 490 \text{ мм}$	$y = 490 \text{ мм}$


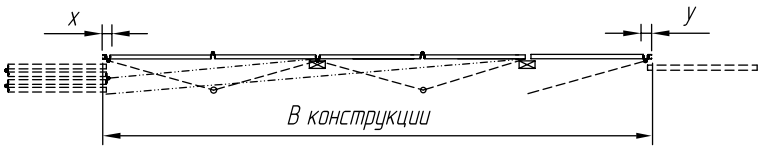
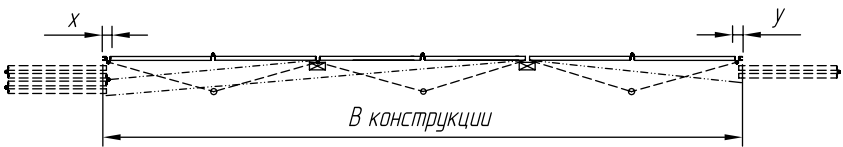
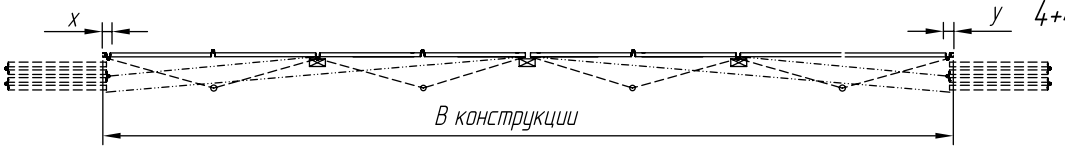
СВОДНАЯ ТАБЛИЦА ГАБАРИТНЫХ РАЗМЕРОВ СКЛАДНЫХ ВОРОТ БЕЗ НИЖНЕЙ НАПРАВЛЯЮЩЕЙ ПРИ НАКЛАДНОМ МОНТАЖЕ ОТКРЫТИЕ 180°

Для моделей - 1002/МО/90°-180° (2+0), 1003/МА/90°-180° (3+0), 1004/МО/90° (4+0), 2002/МО (1+1), 2003/МО/90°-180° (2+1), 2004/МО/90°-180° (2+2), 2005/МА/90°-180° (3+2), 2005/МО/90° (4+1), 2006/МА/90°-180° (3+3), 2006/МО/90° (4+2), 2008/МО/90° (4+4).

	2+0	$x = 120 \text{ мм}$	$y = 120 \text{ мм}$
	2+1	$x = 120 \text{ мм}$	$y = 120 \text{ мм}$
	2+2	$x = 120 \text{ мм}$	$y = 120 \text{ мм}$
	3+0	$x = 120 \text{ мм}$	$y = 120 \text{ мм}$
	3+2	$x = 120 \text{ мм}$	$y = 120 \text{ мм}$
	3+3	$x = 120 \text{ мм}$	$y = 120 \text{ мм}$

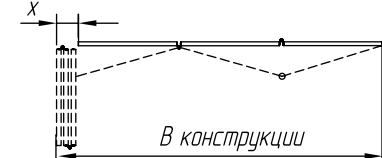
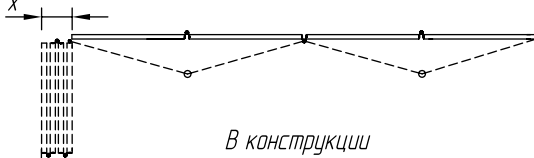
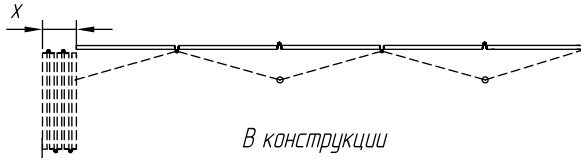
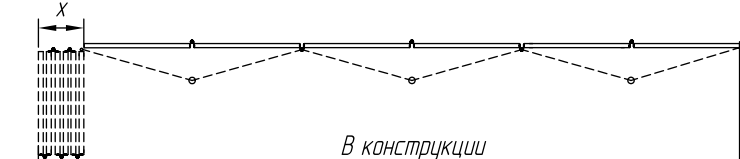
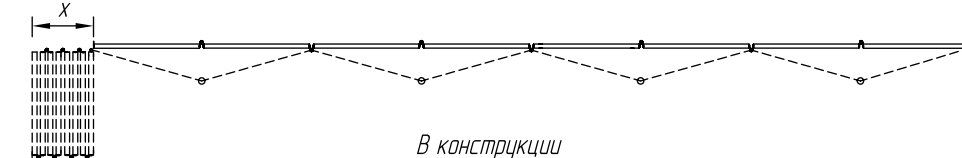
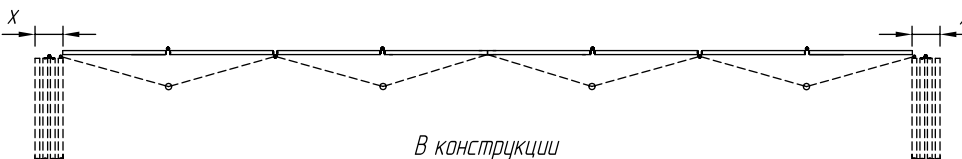
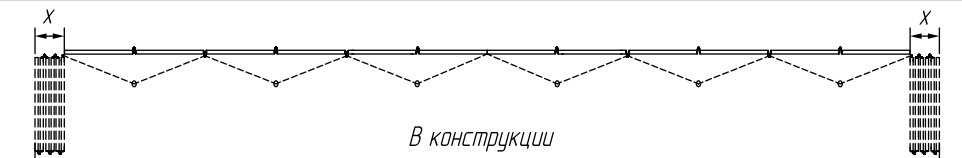
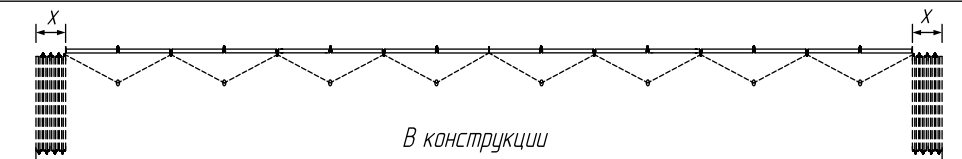
СВОДНАЯ ТАБЛИЦА ГАБАРИТНЫХ РАЗМЕРОВ СКЛАДНЫХ ВОРОТ БЕЗ НИЖНЕЙ НАПРАВЛЯЮЩЕЙ ПРИ НАКЛАДНОМ МОНТАЖЕ ОТКРЫТИЕ 180°

Для моделей - 1004/МО/180°(4+0), 2005/МО/180°(4+1), 2006/МО/180°(4+2), 2008/МО/180°(4+4).

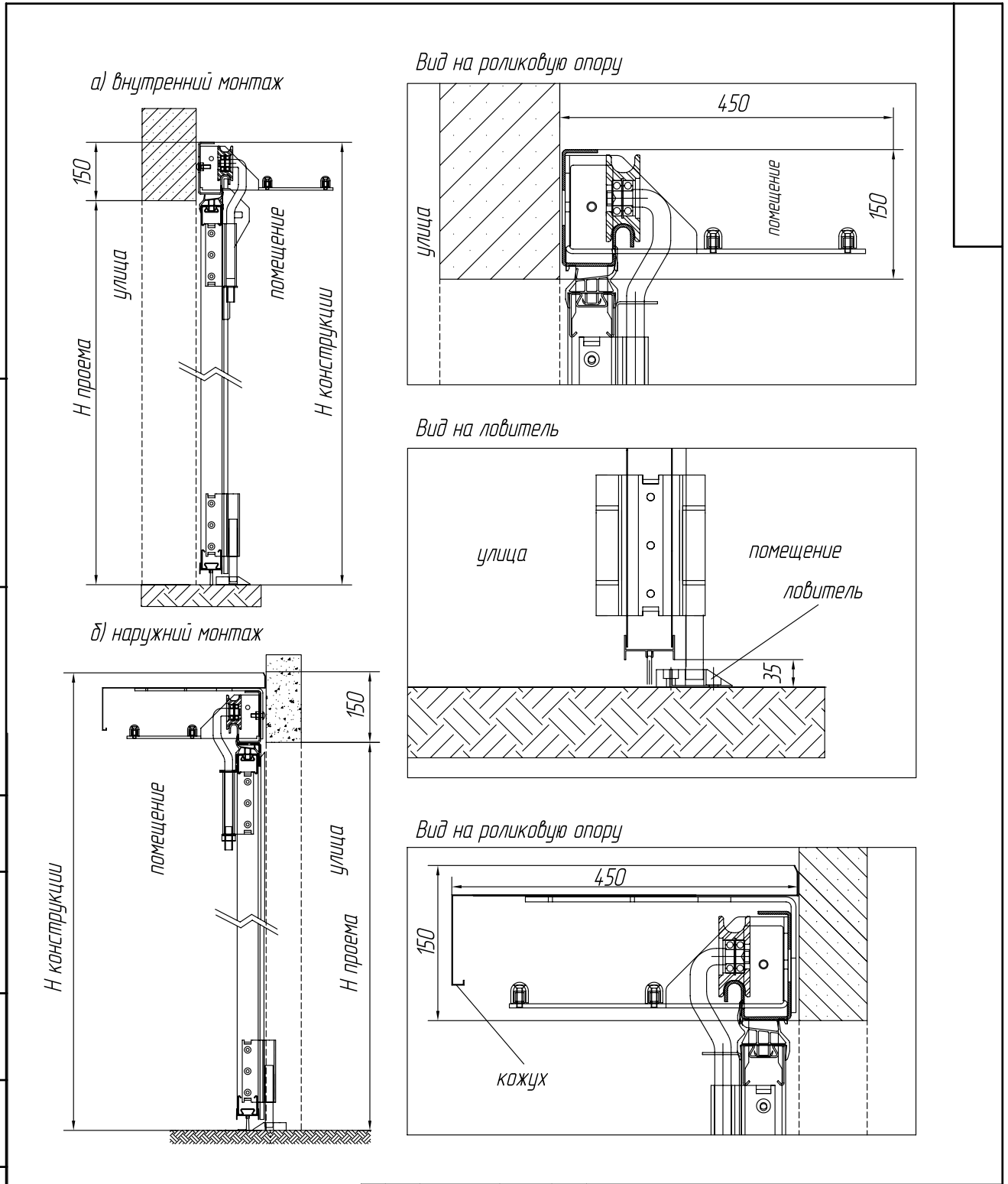
	4+0	x = 120 мм y = 120 мм
	4+1	x = 120 мм y = 120 мм
	4+2	x = 120 мм y = 120 мм
	4+4	x = 120 мм y = 120 мм

СВОДНАЯ ТАБЛИЦА ГАБАРИТНЫХ РАЗМЕРОВ СКЛАДНЫХ ВОРОТ С НИЖНЕЙ НАПРАВЛЯЮЩЕЙ

Для моделей - 1003/МО/S (3+0), 1005/МО/S (5+0), 1006/МО/S (6+0), 1008/МО/S (8+0), 2006/МО/S (3+3), 2008/МО/S (4+4), 2012/МО/S (6+6), 2016/МО/S (8+8).

	3+0	$X = 660 \text{ мм}$ <i>(460+200 привод)</i>
	4+0	$X = 660 \text{ мм}$ <i>(460+200 привод)</i>
	5+0	$X = 860 \text{ мм}$ <i>(660+200 привод)</i>
	6+0	$X = 860 \text{ мм}$ <i>(660+200 привод)</i>
	8+0	$X = 1060 \text{ мм}$ <i>(860+200 привод)</i>
	4+4	$X = 660 \text{ мм}$ <i>(460+200 привод)</i>
	6+6	$X = 860 \text{ мм}$ <i>(660+200 привод)</i>
	8+8	$X = 1060 \text{ мм}$ <i>(860+200 привод)</i>

**ПРИСОЕДИНИТЕЛЬНЫЕ РАЗМЕРЫ ДЛЯ НАКЛАДНОГО МОНТАЖА
СКЛАДНЫХ ВОРОТ БЕЗ НИЖНЕЙ НАПРАВЛЯЮЩЕЙ**



Изм. № _____
 Разработано _____
 Проверено _____
 Согласовано _____
 Подп. и дата _____
 Подп. и дата _____
 Подп. и дата _____
 Подп. и дата _____

Изм. № _____
 Разработано _____
 Проверено _____
 Согласовано _____
 Подп. и дата _____
 Подп. и дата _____
 Подп. и дата _____
 Подп. и дата _____

Модели - 1002/МО/900-1800 (2+0),
 1003/МА/900-1800 (3+0), 1004/МО/900 (4+0),
 2002/МО (1+1), 2003/МО/900-1800 (2+1),
 2004/МО/900-1800 (2+2), 2005/МА/900-1800 (3+2),
 2005/МО/900 (4+1), 2006/МА/900-1800 (3+3),
 2006/МО/900 (4+2), 2008/МО/900 (4+4).

Изм./Лист	№ докум.	Подп.	Дата
Разработ			
Провер			
Т.контр.			
Н.контр.			
Утв.			

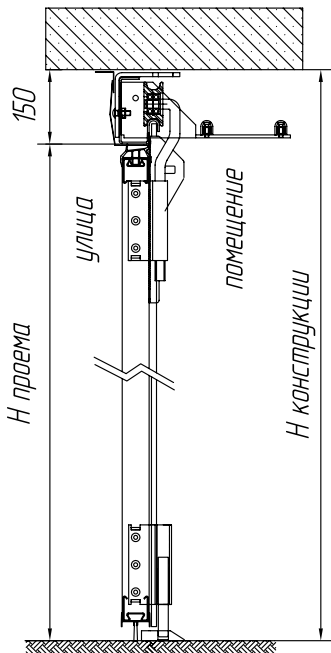
Присоединительные размеры
 для накладного монтажа
 складных ворот без нижней
 направляющей

Лист	Масса	Масштаб
Лист	Листов	1

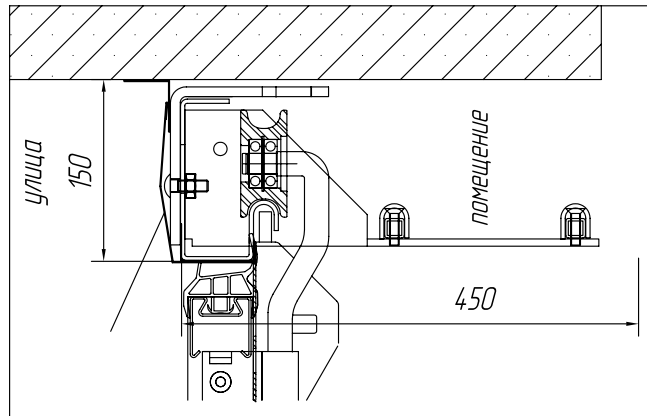


**ПРИСОЕДИНИТЕЛЬНЫЕ РАЗМЕРЫ ДЛЯ ВРЕЗНОГО МОНТАЖА
СКЛАДНЫХ ВОРОТ БЕЗ НИЖНЕЙ НАПРАВЛЯЮЩЕЙ**

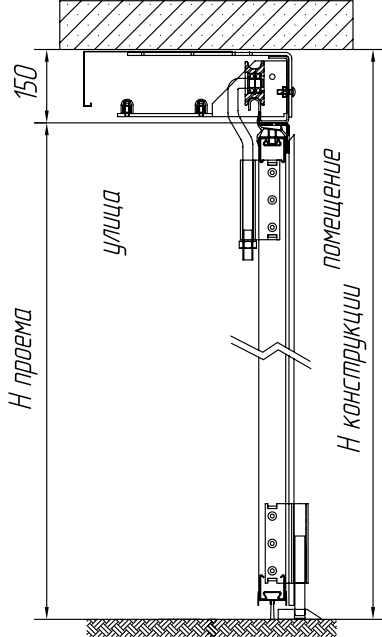
а) внутренний монтаж



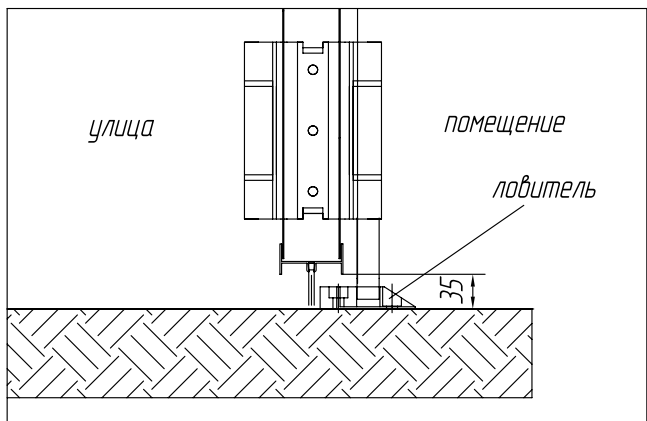
Вид на роликовую опору



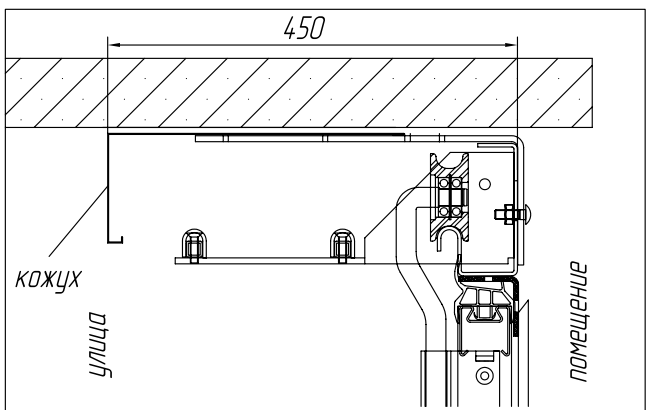
б) наружный монтаж



Вид на ловитель



Вид на роликовую опору



Перв. примен.
Справ. №

Подп. и дата
Взам. инв. №
Инв. № дубл.
Подп. и дата
Инв. № подл.

Модели - 1002/МО/900-1800 (2+0),
1003/МА/900-1800 (3+0), 1004/МО/900 (4+0),
2002/МО (1+1), 2003/МО/900-1800 (2+1),
2004/МО/900-1800 (2+2), 2005/МА/900-1800 (3+2),
2005/МО/900 (4+1), 2006/МА/900-1800 (3+3),
2006/МО/900 (4+2), 2008/МО/900 (4+4).

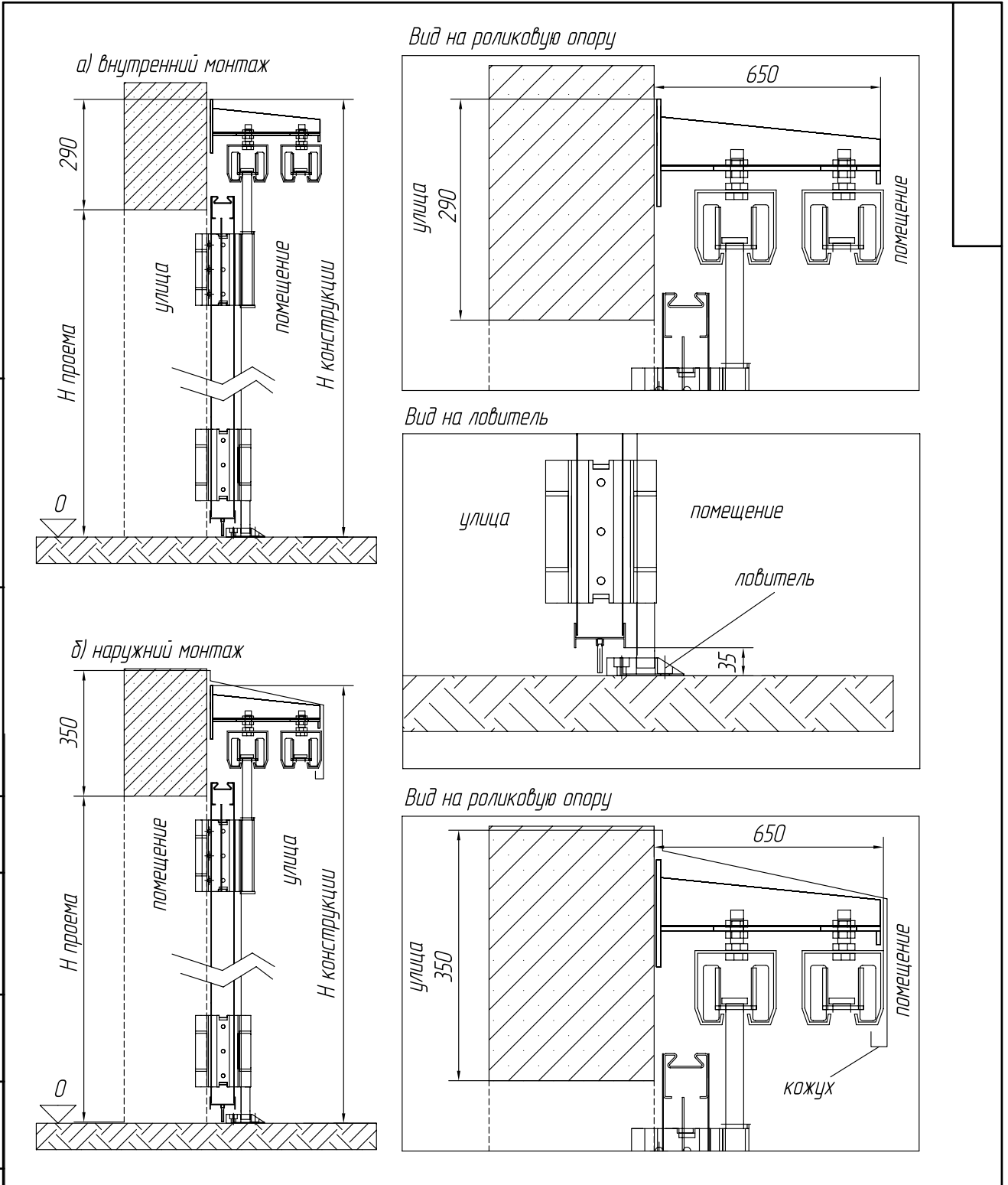
Изм./Лист	№ докум.	Подп.	Дата
Разраб.			
Проб.			
Т.контр.			
Н.контр.			
Чтв.			

*Присоединительные размеры
для врезного монтажа
складных ворот без нижней
направляющей*

Лит	Масса	Масштаб
Лист	Листов	1



ПРИСОЕДИНИТЕЛЬНЫЕ РАЗМЕРЫ ДЛЯ НАКЛАДНОГО МОНТАЖА
СКЛАДНЫХ ВОРОТ БЕЗ НИЖНЕЙ НАПРАВЛЯЮЩЕЙ



Изм. № _____
Подп. и дата _____
Справ. № _____
Подп. и дата _____

Изм. № _____
Подп. и дата _____
Взам. инв. № _____
Инв. № дубл. _____
Подп. и дата _____
Инв. № подл. _____

Модели - 1004/МО/1800 (4+0),
2005/МО/1800 (4+1), 2006/МО/1800 (4+2),
2008/МО/1800 (4+4).

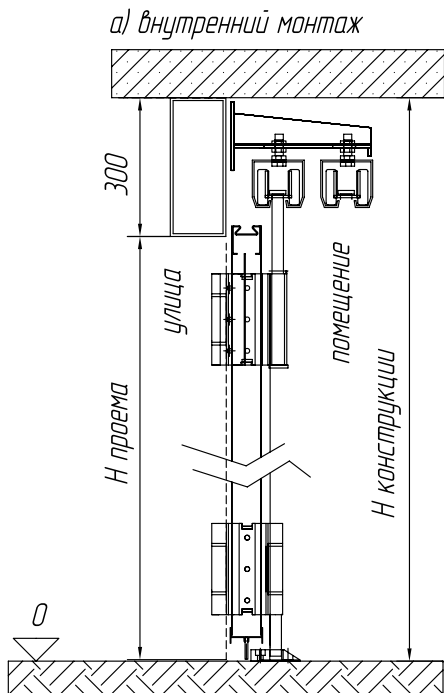
Изм.	Лист	№ докум.	Подп.	Дата
Разраб.				
Проб.				
Т.контр.				
Н.контр.				
Чтб.				

Присоединительные размеры
для накладного монтажа
складных ворот без нижней
направляющей

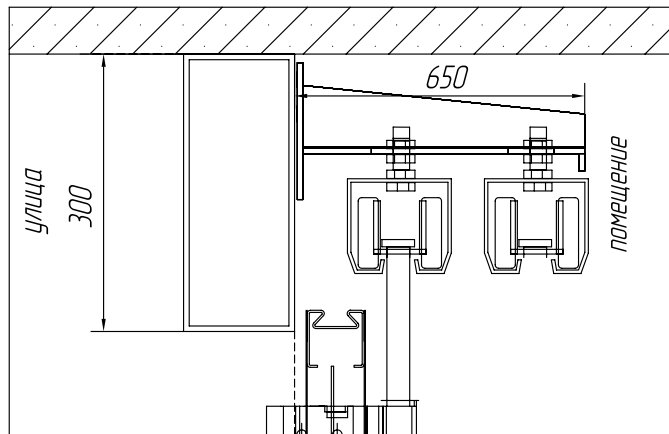
Лит.	Масса	Масштаб
Лист	Листов	1



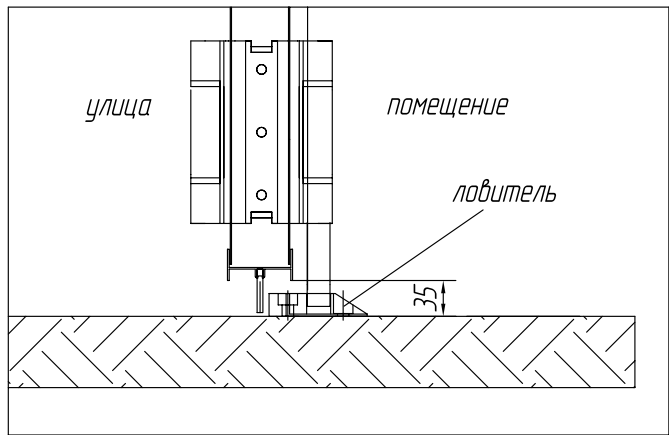
**ПРИСОЕДИНИТЕЛЬНЫЕ РАЗМЕРЫ ДЛЯ ВРЕЗНОГО МОНТАЖА
СКЛАДНЫХ ВОРОТ БЕЗ НИЖНЕЙ НАПРАВЛЯЮЩЕЙ**



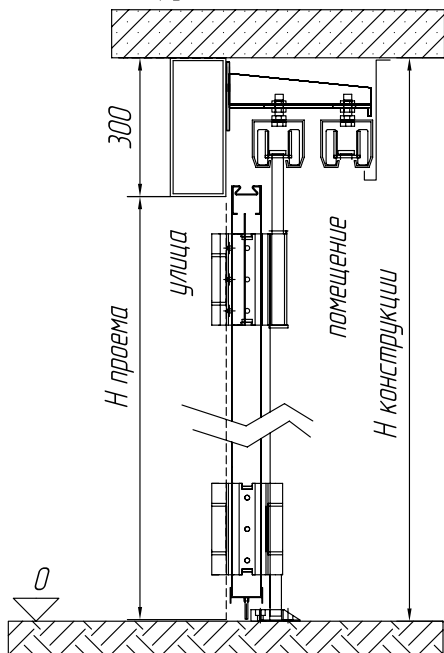
Вид на роликовую опору



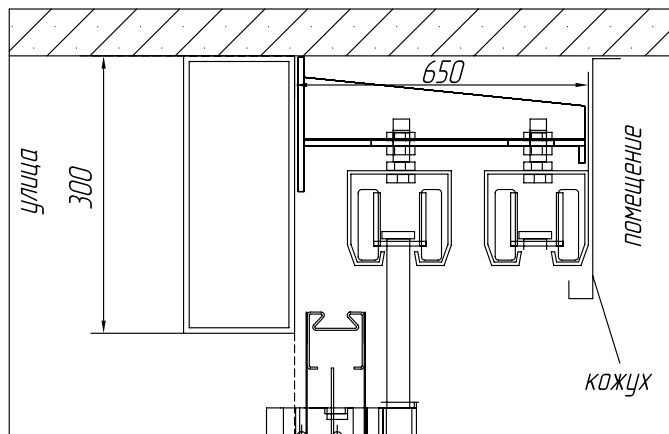
Вид на лобик



б) наружный монтаж



Вид на роликовую опору



Модели - 1004/МО/1800(4+0),
2005/МО/1800(4+1), 2006/МО/1800(4+2),
2008/МО/1800(4+4).

Изм.	Лист	№ докум.	Подп.	Дата
Разраб.				
Проб.				
Т.контр.				
Н.контр.				
Утв.				

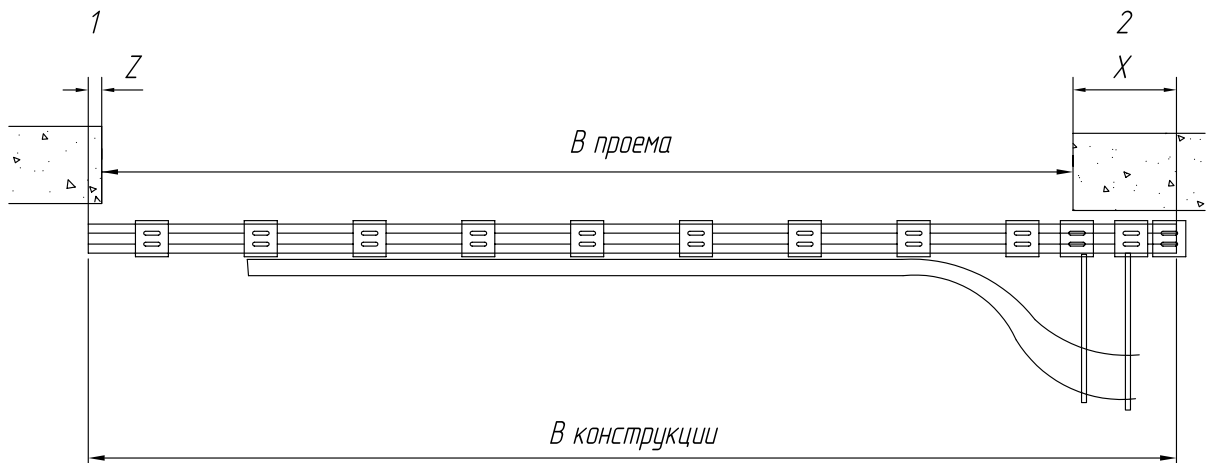
Присоединительные размеры
для врезного монтажа
складных ворот без нижней
направляющей

Лит.	Масса	Масштаб
Лист	Листов	1



Перв. примен.	Справ. №	Подп. и дата	Взам. инв. №	Инв. № дубл.	Подп. и дата	Инв. № подл.

ВАРИАНТЫ МОНТАЖА ПРИВОДА ДЛЯ СКЛАДНЫХ
ВОРОТ С НИЖНЕЙ НАПРАВЛЯЮЩЕЙ



1-ый вариант установки мотора

Кол-во створок	X, мм	Z, мм
3	660	150
4	660	150
5	860	150
6	860	150
8	1060	150

2-ой вариант установки мотора

Кол-во створок	X, мм	Z, мм
3	460	350
4	460	350
5	660	350
6	660	350
8	860	350

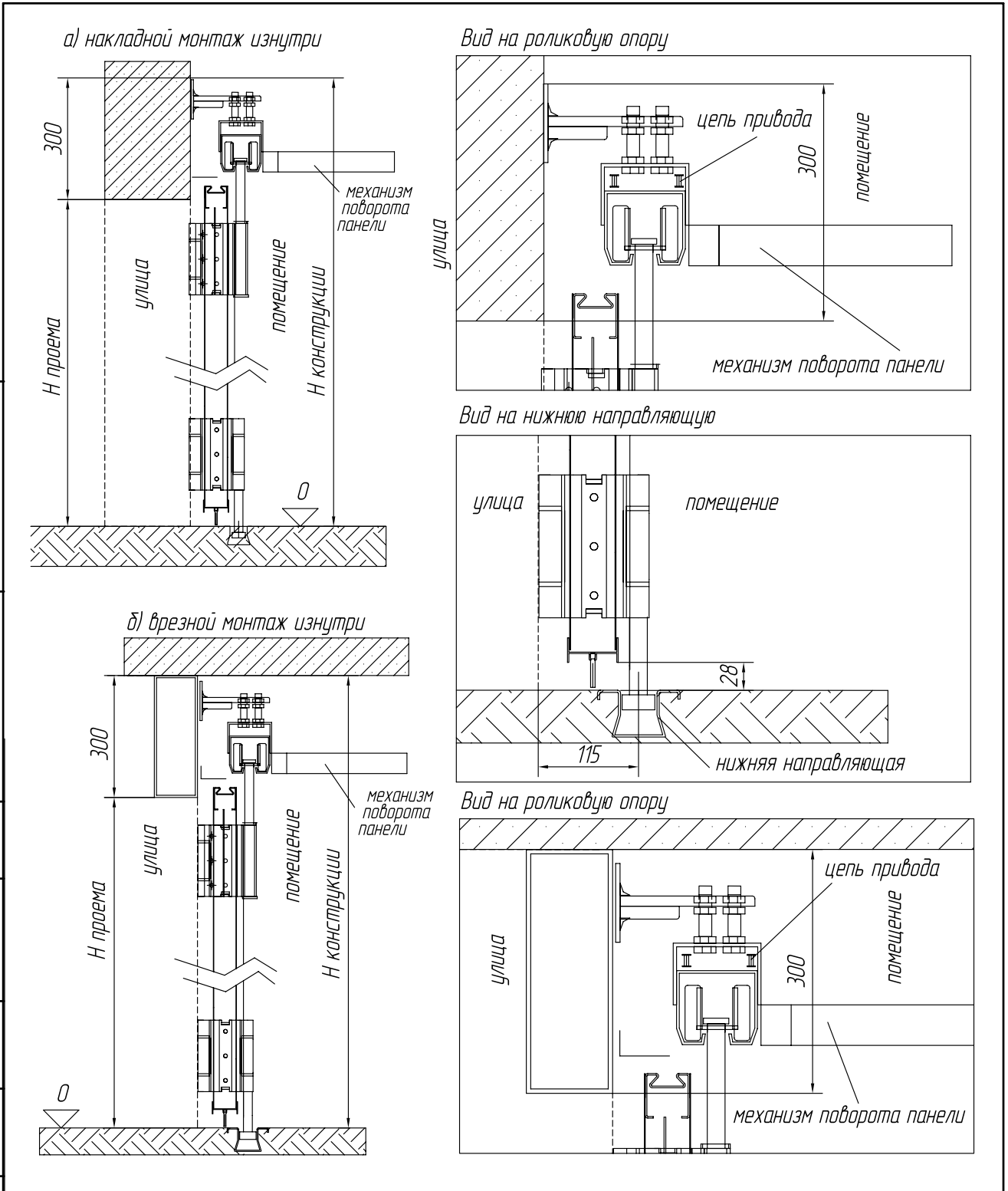
Ширина привода 200 мм

Перв. примен.
Справ. №

Подп. и дата
Взам инв. №
Инв. № дубл.
Инв. № подл.

Изм.	Лист	№ докум.	Подп.	Дата	Варианты монтажа привода для складных ворот с нижней направляющей	Лит.	Масса	Масштаб
Разраб.								
Проб.						Лист	Листов	1
Т.контр.								
Н.контр.								
Утв.								

ПРИСОЕДИНИТЕЛЬНЫЕ РАЗМЕРЫ ДЛЯ НАКЛАДНОГО И ВРЕЗНОГО МОНТАЖА СКЛАДНЫХ ВОРОТ С НИЖНЕЙ НАПРАВЛЯЮЩЕЙ



Перв. примен.
Справ. №

Подп. и дата
Взам. инв. № Инв. № дубл.
Подп. и дата

Инв. № подл.

Модели - 1003/МО/S (3+0), 1005/МО/S (5+0),
1006/МО/S (6+0), 1008/МО/S (8+0),
2006/МО/S (3+3), 2008/МО/S (4+4), 2012/М
О/S (6+6), 2016/МО/S (8+8).

Изм.	Лист	№ докум.	Подп.	Дата
Разраб.				
Проб.				
Т.контр.				
Н.контр.				
Утв.				

Присоединительные размеры для накладного и врезного монтажа складных ворот с нижней направляющей

Лит.	Масса	Масштаб
Лист	Листов	1

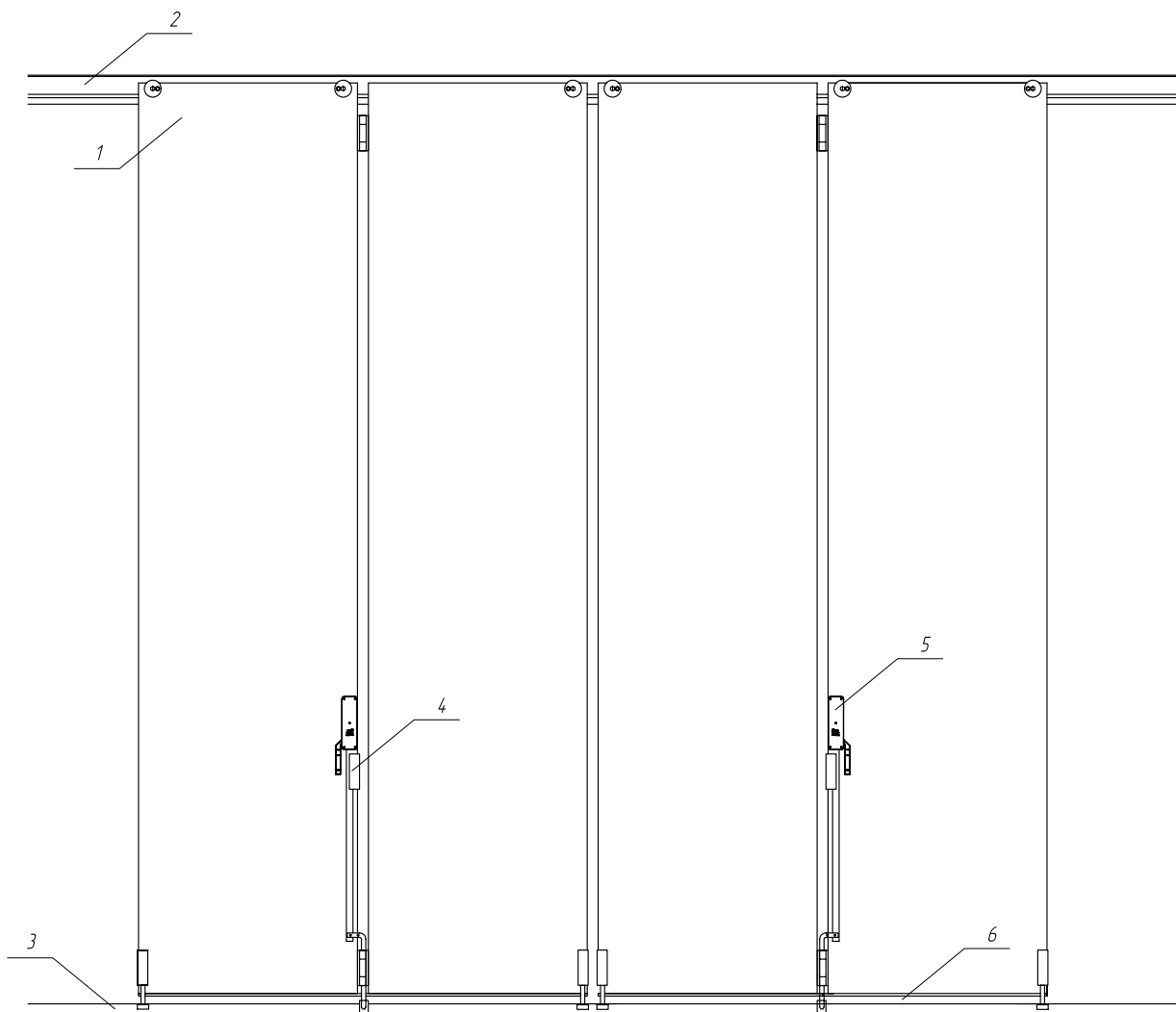


ОТКАТНЫЕ ВОРОТА DOORHAN

Откатные ворота DoorHan изготавливаются трех типов - подвесные с нижней направляющей, подвесные без нижней направляющей и опорные.

ОТКАТНЫЕ ПОДВЕСНЫЕ ВОРОТА

Модели - EK1000A, EK1000N, EK2000A, EK2000N.

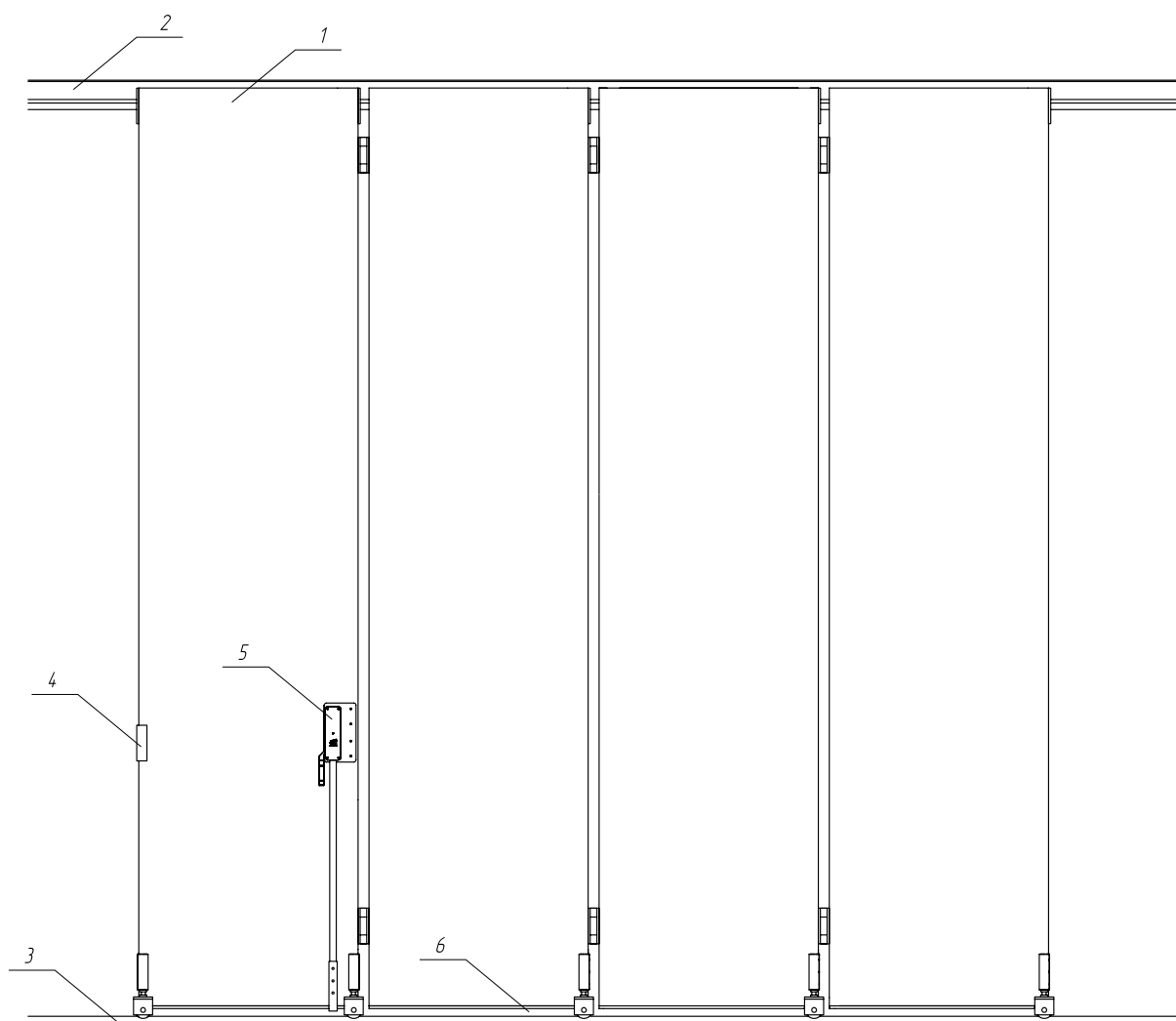


Базовая комплектация:

1. Полотно, собранное из стальных сэндвич-панелей толщиной 55 мм, петель, роликов, резиновых уплотнений.
2. Верхняя направляющая.
3. Нижняя направляющая.
4. Ручка.
5. Задвижки ригельные.
6. Щеточные уплотнители.

ОТКАТНЫЕ ОПОРНЫЕ ВОРОТА

Модели - EK1000, EK2000.



Базовая комплектация:

1. Полотно, собранное из стальных сэндвич-панелей толщиной 55 мм, петель, роликов, резиновых уплотнений.
2. Верхняя направляющая.
3. Нижняя направляющая.
4. Ручка.
5. Задвижки ригельные.
6. Щеточные уплотнители.

ОТКАТНЫЕ ОДНОСТВОРЧАТЫЕ ВОРОТА (МОДЕЛИ - EK1000, EK1000N, EK1000A)

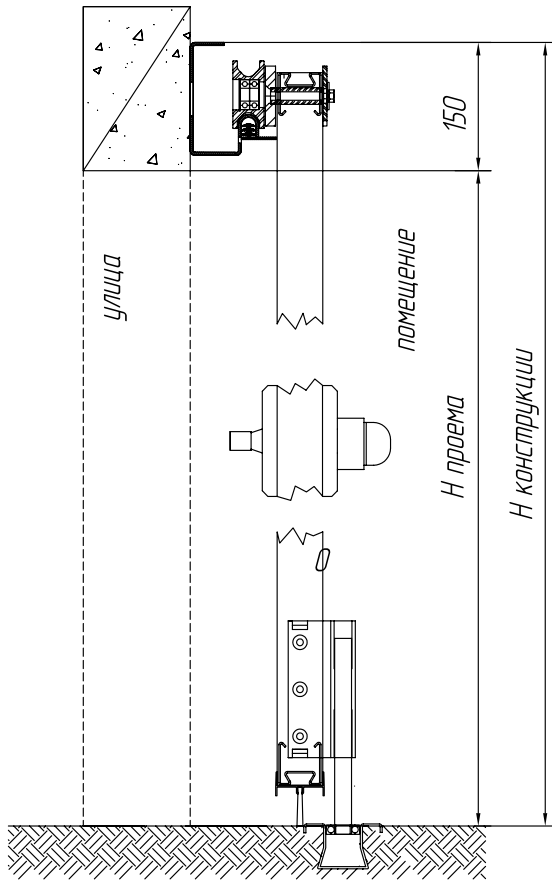
Количество секций в полотне	Высота	Ширина					
		2200	2800	4400	5800	7200	8600
2+0	от 2250 до 6000	■					
3+0	от 2250 до 6000		■				
4+0	от 2250 до 6000			■			
5+0	от 2250 до 6000				■		
6+0	от 2250 до 6000					■	

ОТКАТНЫЕ ДВУСТВОРЧАТЫЕ ВОРОТА (МОДЕЛИ EK2000, EK2000N, EK2000A)

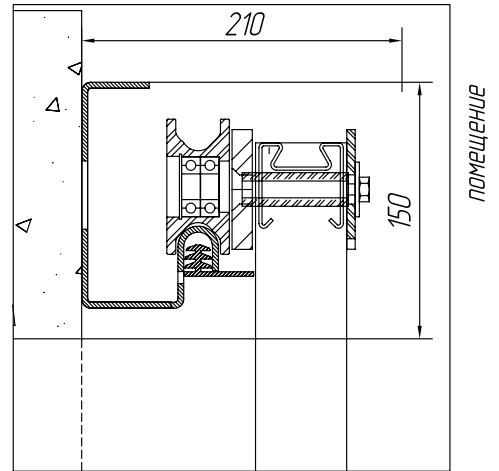
Количество секций в полотне	Высота	Ширина					
		2200	2800	5800	8600	11600	17200
1+1	от 2250 до 6000	■					
2+2	от 2250 до 6000		■				
3+3	от 2250 до 6000			■			
4+4	от 2250 до 6000				■		
6+6	от 2250 до 6000					■	

**ПРИСОЕДИНИТЕЛЬНЫЕ РАЗМЕРЫ ДЛЯ НАКЛАДНОГО МОНТАЖА
ОТКАТНЫХ ВОРОТ С НИЖНЕЙ НАПРАВЛЯЮЩЕЙ**

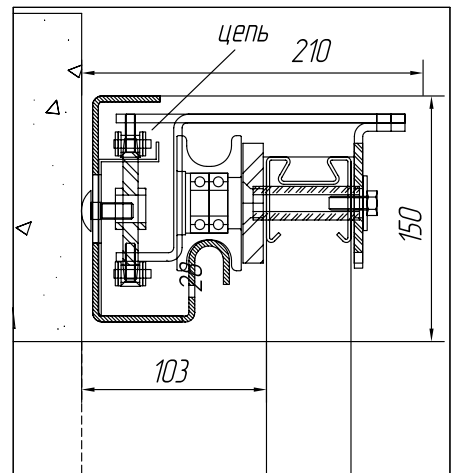
a) накладной монтаж изнутри



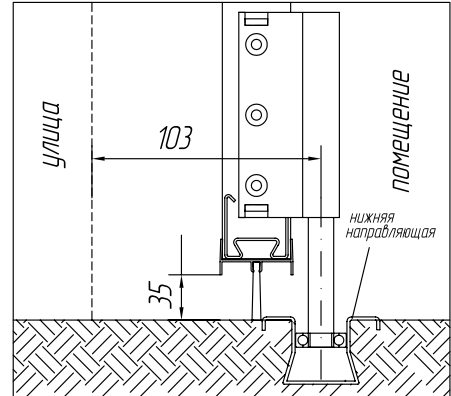
Вид на роликовую опору без привода



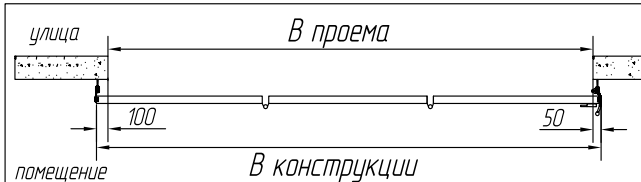
Вид на роликовую опору с приводом



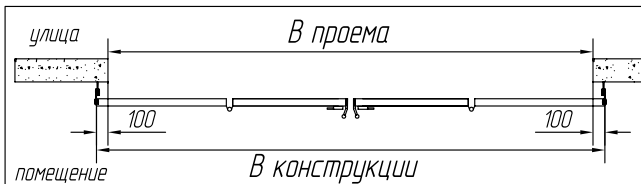
Вид на нижнюю направляющую



Открытие в одну сторону (модель EK1000A)



Открытие в две стороны (модель EK2000A)



Справ. № _____
Перед. примен. _____

Инв. № подл. _____
Изм. инв. № _____
Инв. № дробл. _____
Подп. и дата _____
Подп. и дата _____

Изм.	Лист	№ докум.	Подп.	Дата
Разраб.				
Проб.				
Т.контр.				
Н.контр.				
Утв.				

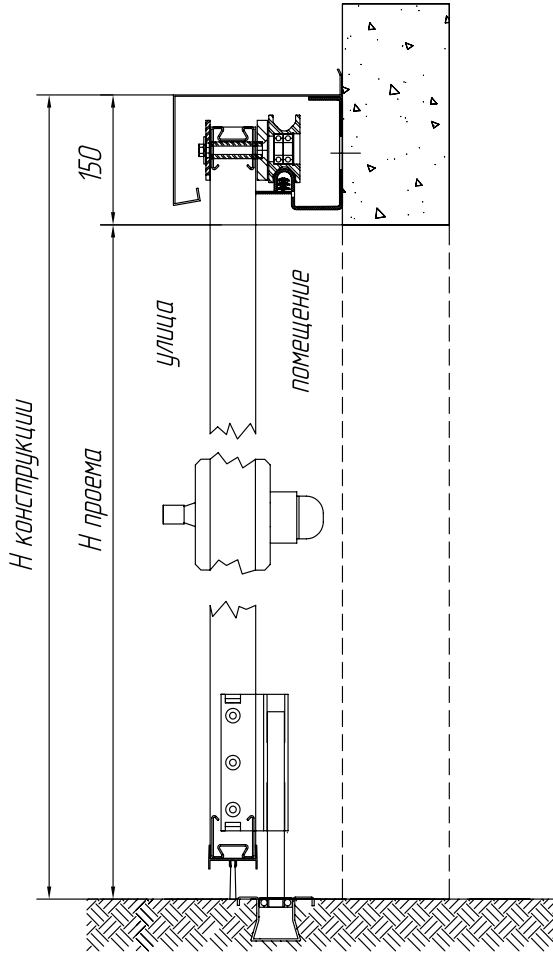
Присоединительные размеры
для накладного монтажа
откатных ворот
с нижней направляющей

Лит.	Масса	Масштаб
Лист	Листов	1

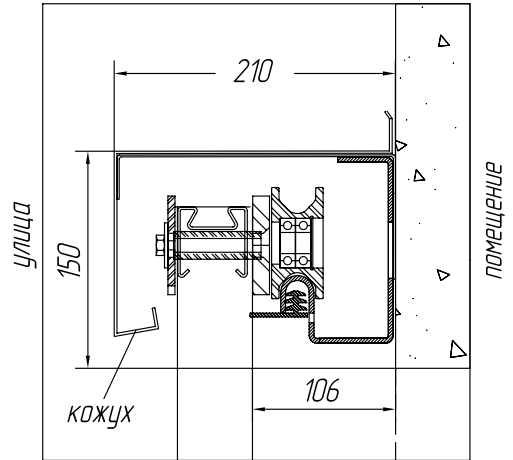


**ПРИСОЕДИНИТЕЛЬНЫЕ РАЗМЕРЫ ДЛЯ НАКЛАДНОГО МОНТАЖА
ОТКАТНЫХ ВОРОТ С НИЖНЕЙ НАПРАВЛЯЮЩЕЙ**

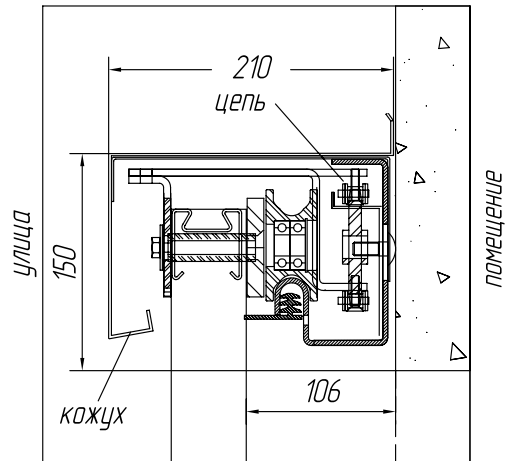
a) накладной монтаж снаружи



Вид на роликовую опору без привода



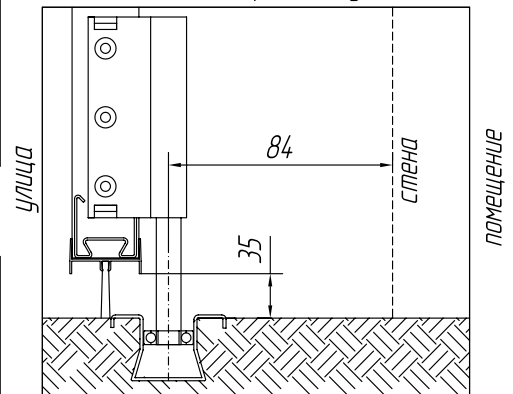
Вид на роликовую опору с приводом



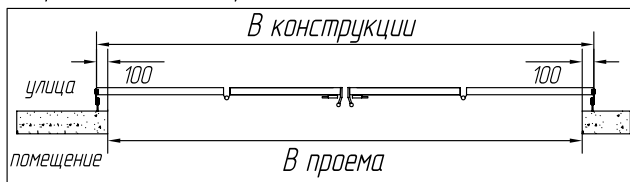
Открытие в одну сторону (модель EK1000A)



Вид на нижнюю направляющую



Открытие в две стороны (модель EK2000A)



Перед. лист
Стр. №

Подп. и дата
Взам. инв. №
Инв. № дубл.
Подп. и дата
Инв. № подл.

Изм.	Лист	№ докум.	Подп.	Дата
Разраб.				
Проб.				
Т.контр.				
Н.контр.				
Утв.				

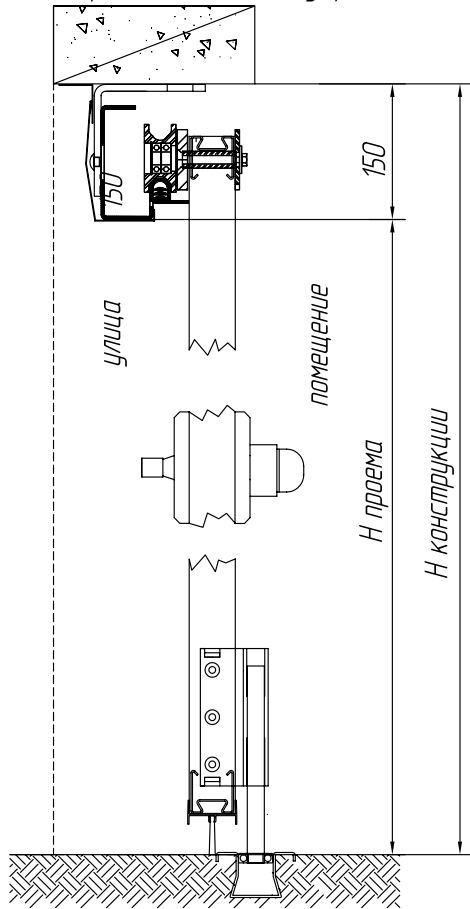
Присоединительные размеры для накладного монтажа откатных ворот с нижней направляющей

Лит.	Масса	Масштаб
Лист	Листов	1

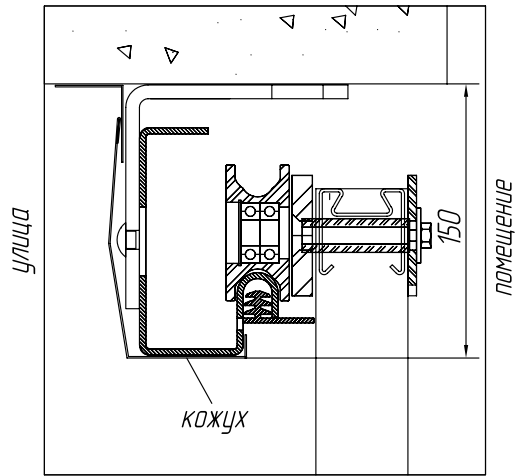


**ПРИСОЕДИНИТЕЛЬНЫЕ РАЗМЕРЫ ДЛЯ ВРЕЗНОГО МОНТАЖА
ОТКАТНЫХ ВОРОТ С НИЖНЕЙ НАПРАВЛЯЮЩЕЙ**

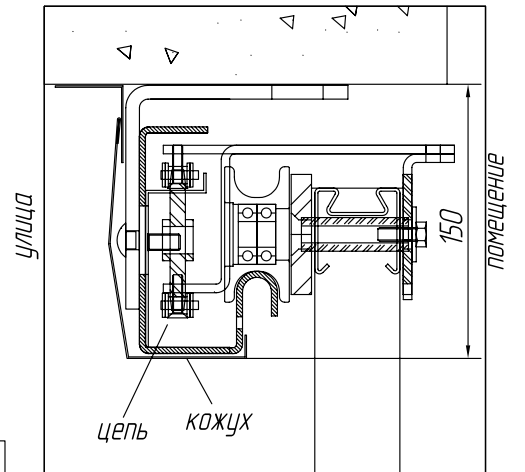
а) врезной монтаж изнутри



Вид на роликовую опору без привода



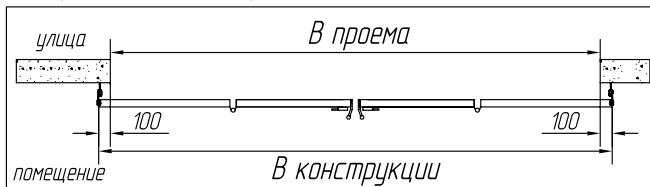
Вид на роликовую опору с приводом



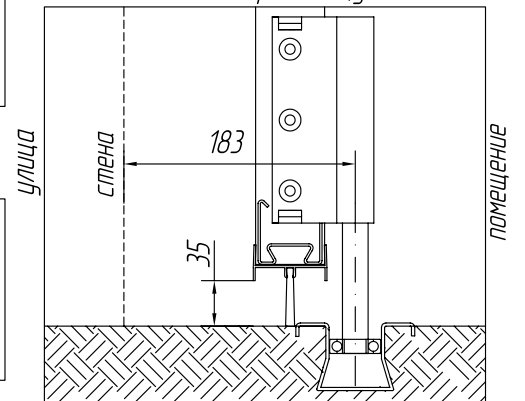
Открытие в одну сторону (модель EK1000A)



Открытие в две стороны (модель EK2000A)



Вид на нижнюю направляющую



Справ. №	Перед. измен.
----------	---------------

Инд. № подл.	Подп. и дата
Взам. инв. №	Инд. № дубл.
Подп. и дата	

Изм.	Лист	№ докум.	Подп.	Дата
Разраб.				
Проб.				
Т.контр.				
И.контр.				
Утв.				

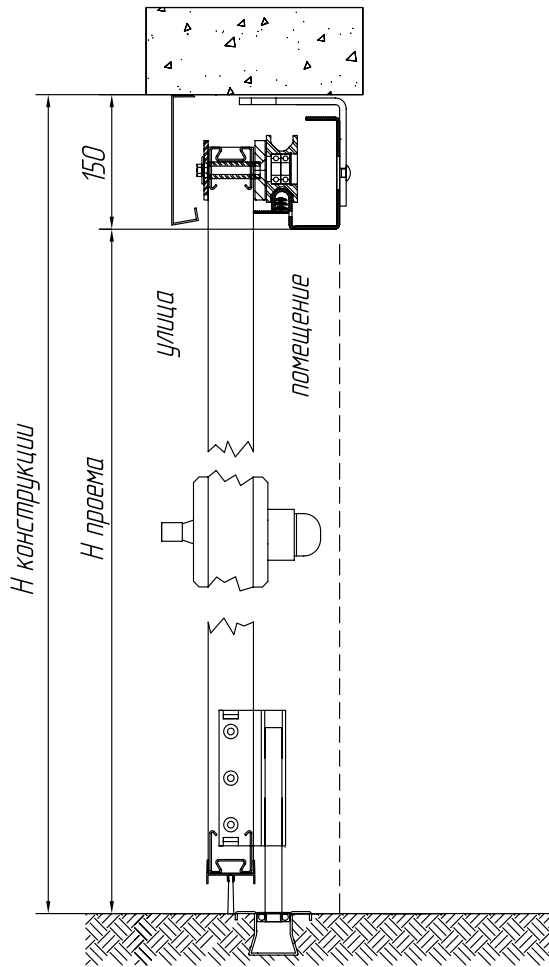
Присоединительные размеры
для врезного монтажа
откатных ворот
с нижней направляющей

Лит.	Масса	Масштаб
Лист	Листов	1

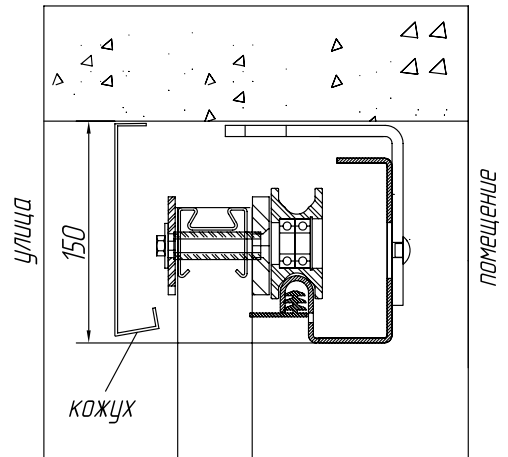


**ПРИСОЕДИНИТЕЛЬНЫЕ РАЗМЕРЫ ДЛЯ ВРЕЗНОГО МОНТАЖА
ОТКАТНЫХ ВОРОТ С НИЖНЕЙ НАПРАВЛЯЮЩЕЙ**

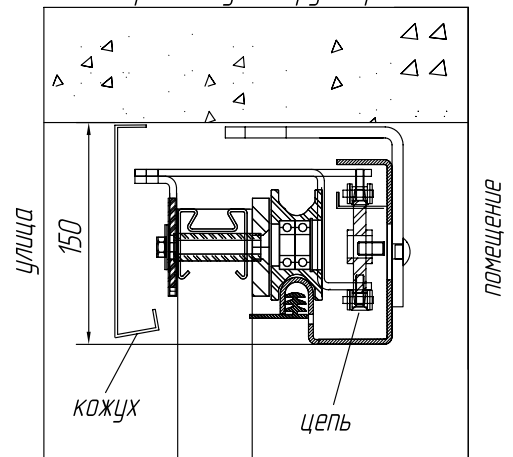
а) врезной монтаж снаружи



Вид на роликовую опору без привода



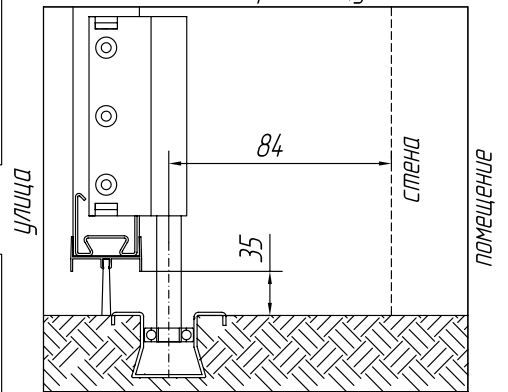
Вид на роликовую опору с приводом



Открытие в одну сторону (модель EK1000A)



Вид на нижнюю направляющую



Открытие в две стороны (модель EK2000A)



Справ. №	Перед. примеч.
----------	----------------

Изм. №	Лист	№ докум.	Подп.	Дата
Изм. инв. №	Изм. инв. №	Изм. инв. №	Изм. инв. №	Изм. инв. №
Изм. инв. №	Изм. инв. №	Изм. инв. №	Изм. инв. №	Изм. инв. №
Изм. инв. №	Изм. инв. №	Изм. инв. №	Изм. инв. №	Изм. инв. №

Изм. Лист	№ докум.	Подп.	Дата
Разраб.			
Проб.			
Т.контр.			
И.контр.			
Утв.			

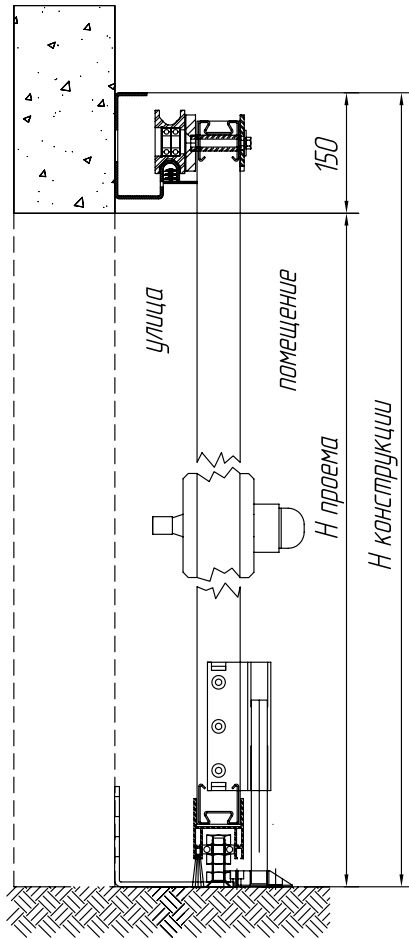
Присоединительные размеры
для врезного монтажа
откатных ворот
с нижней направляющей

Лист	Масса	Масштаб
Лист	Листов	1

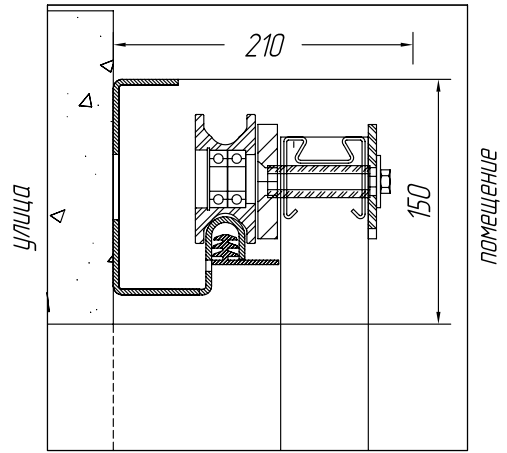


**ПРИСОЕДИНИТЕЛЬНЫЕ РАЗМЕРЫ ДЛЯ НАКЛАДНОГО МОНТАЖА
ОТКАТНЫХ ВОРОТ БЕЗ НИЖНЕЙ НАПРАВЛЯЮЩЕЙ**

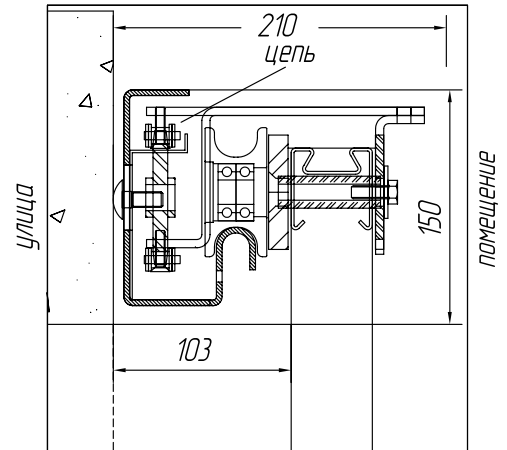
a) накладной монтаж изнутри



Вид на роликовую опору без привода



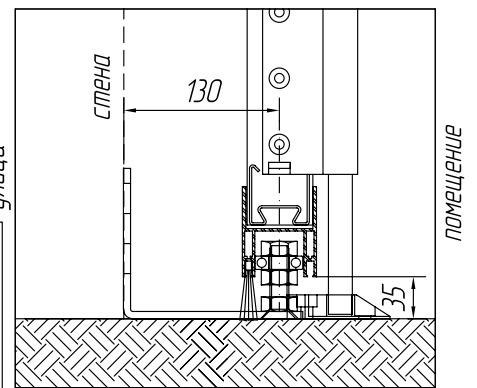
Вид на роликовую опору с приводом



Открытие в одну сторону (модель EK1000N)



Вид на нижнюю направляющую



Открытие в две стороны (модель EK2000N)



Перв. поимен.
Стр. №

Подп. и дата
Взам. инв. № / Инв. № дубл.
Подп. и дата
Инв. № подл.

Изм.	Лист	№ докум.	Подп.	Дата
Разраб.				
Проб.				
Т.контр.				
Н.контр.				
Утв.				

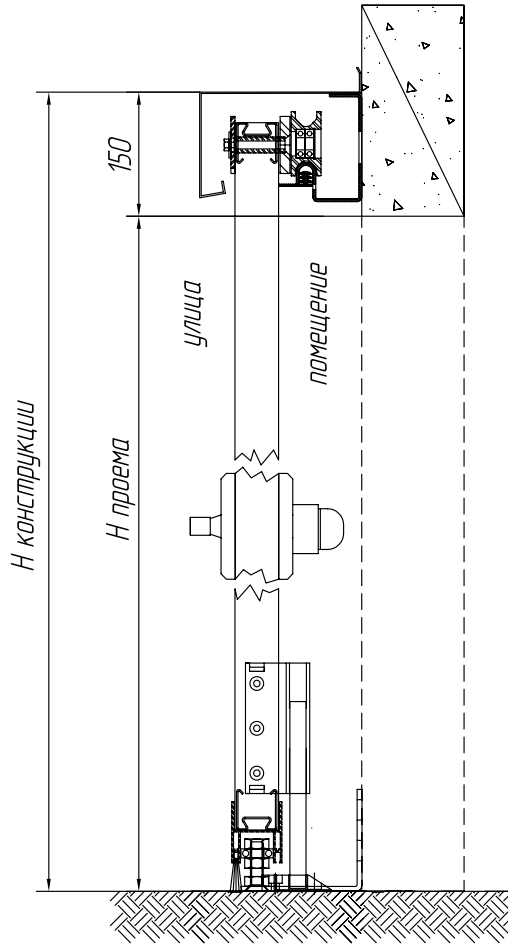
Присоединительные размеры
для накладного монтажа
откатных ворот
без нижней направляющей

Лист	Масса	Масштаб
Лист	Листов	1

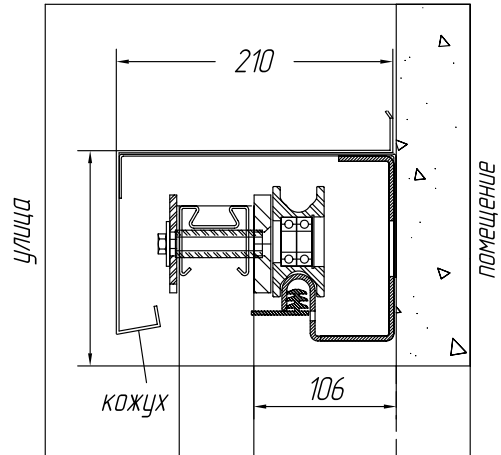


**ПРИСОЕДИНИТЕЛЬНЫЕ РАЗМЕРЫ ДЛЯ НАКЛАДНОГО МОНТАЖА
ОТКАТНЫХ ВОРОТ БЕЗ НИЖНЕЙ НАПРАВЛЯЮЩЕЙ**

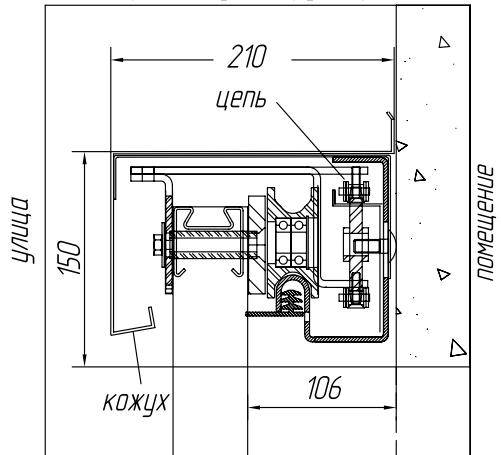
a) накладной монтаж снаружи



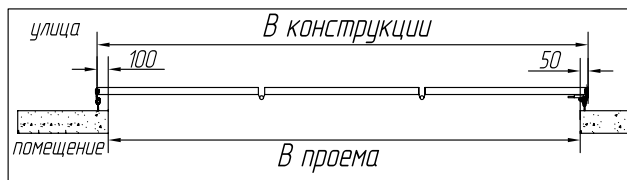
Вид на роликовую опору без привода



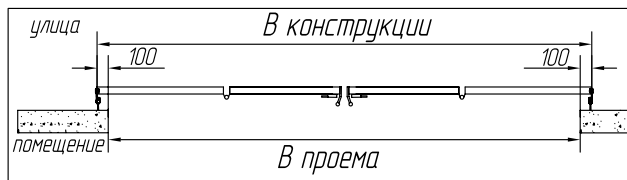
Вид на роликовую опору с приводом



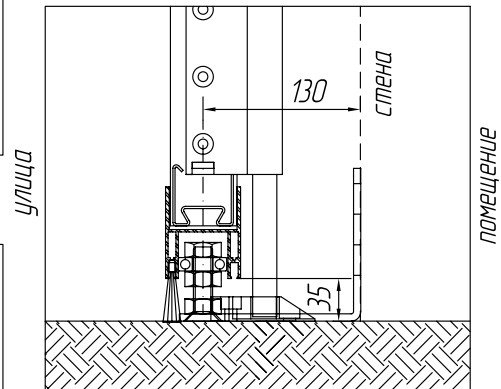
Открытие в одну сторону (модель EK1000N)



Открытие в две стороны (модель EK2000N)



Вид на нижнюю направляющую



Имя, № подл.	Подп. и дата
Справ. №	Перв. примен.

Имя, № подл.	Подп. и дата
Взам. инв. №	Инв. № дубл.
Подп. и дата	

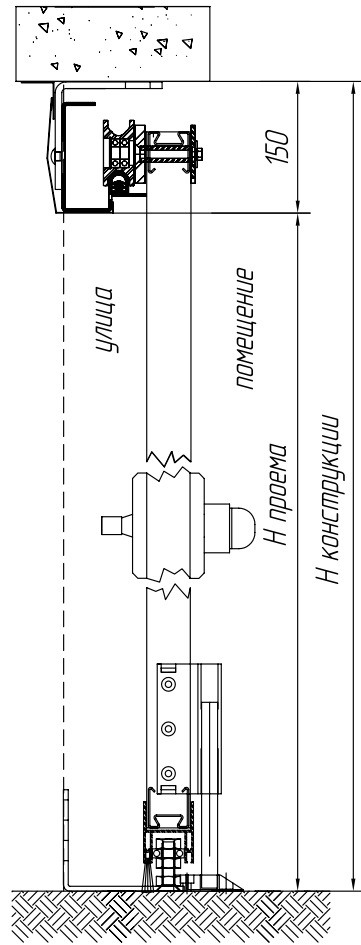
Изм.	Лист	№ докум.	Подп.	Дата
Разраб.				
Пров.				
Т.контр.				
И.контр.				
Утв.				

Присоединительные размеры для накладного монтажа откатных ворот без нижней направляющей	Лит.	Масса	Масштаб
	Лист	Листов	1

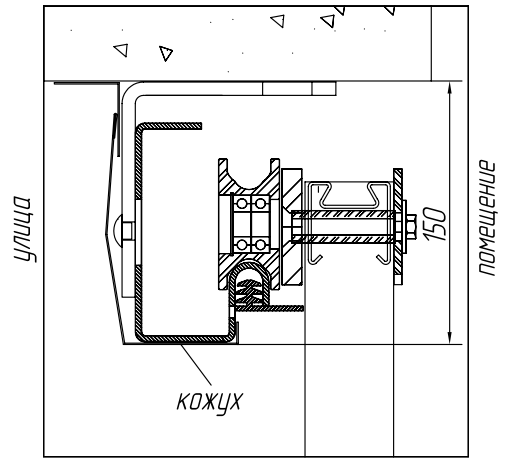


**ПРИСОЕДИНИТЕЛЬНЫЕ РАЗМЕРЫ ДЛЯ ВРЕЗНОГО МОНТАЖА
ОТКАТНЫХ ВОРОТ БЕЗ НИЖНЕЙ НАПРАВЛЯЮЩЕЙ**

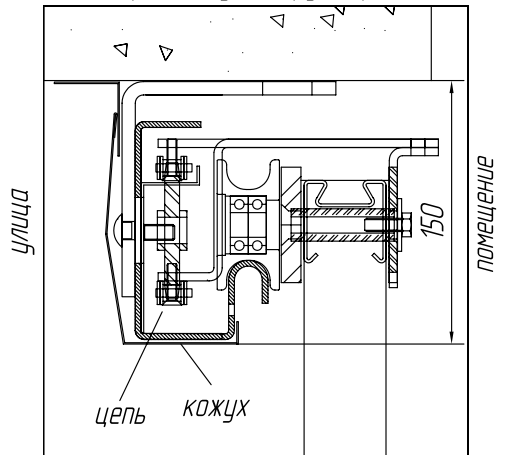
a) врезной монтаж изнутри



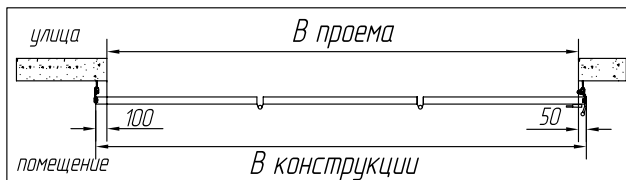
Вид на роликовую опору без привода



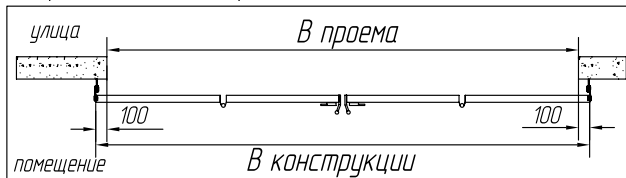
Вид на роликовую опору с приводом



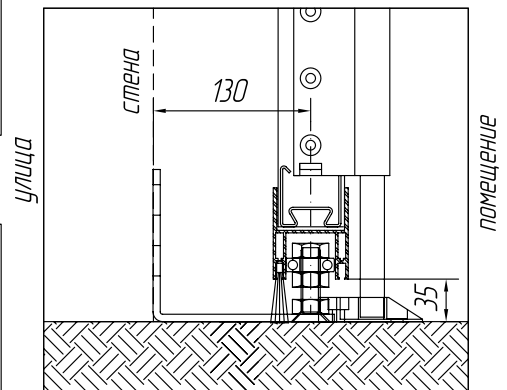
Открытие в одну сторону (модель EK1000N)



Открытие в две стороны (модель EK2000N)



Вид на нижнюю направляющую



Справ. №	Перв. поимен.
----------	---------------

Инд. № подл.	Подп. и дата
Взам. инв. №	Инд. № дубл.
Подп. и дата	

Изм.	Лист	№ докум.	Подп.	Дата
Разраб.				
Проб.				
Т.контр.				
И.контр.				
Утв.				

Присоединительные размеры
для врезного монтажа
откатных ворот
без нижней направляющей

Лит.	Масса	Масштаб
Лист	Листов	1



**ПРИСОЕДИНИТЕЛЬНЫЕ РАЗМЕРЫ ДЛЯ ВРЕЗНОГО МОНТАЖА
ОТКАТНЫХ ВОРОТ БЕЗ НИЖНЕЙ НАПРАВЛЯЮЩЕЙ**

Перв. поимен.

Справ. №

а) врезной монтаж снаружи

улица

помещение

Открытие в одну сторону (модель EK1000N)

Открытие в две стороны (модель EK2000N)

Вид на роликовую опору без привода

Вид на роликовую опору с приводом

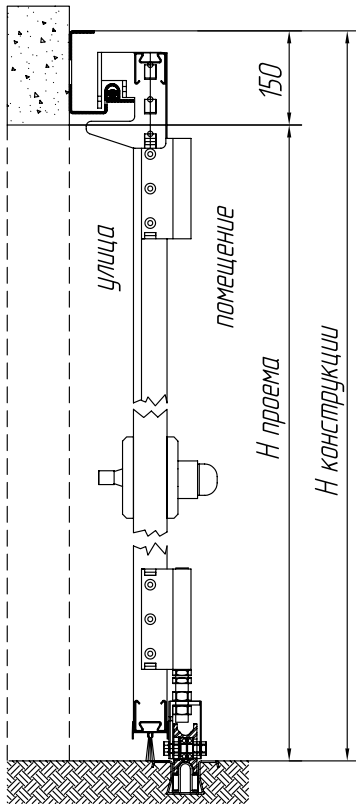
Вид на нижнюю направляющую

Изм.	Лист	№ докум.	Подп.	Дата	Присоединительные размеры для врезного монтажа откатных ворот без нижней направляющей		
Разраб.							
Проб.							
Т.контр.							
И.контр.							
Утв.							

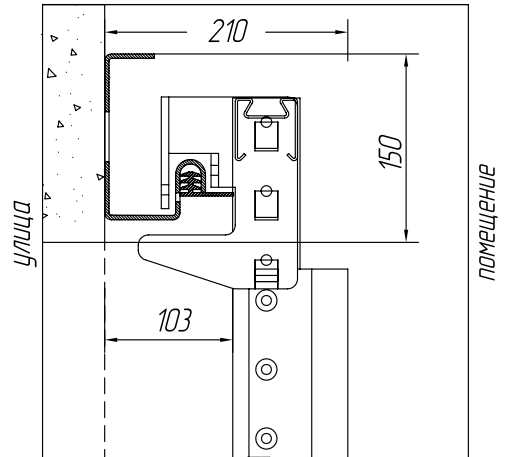
Лит.	Масса	Масштаб
Лист	Листов	1

**ПРИСОЕДИНИТЕЛЬНЫЕ РАЗМЕРЫ ДЛЯ НАКЛАДНОГО МОНТАЖА
ОТКАТНЫХ ОПОРНЫХ ВОРОТ С НИЖНЕЙ НАПРАВЛЯЮЩЕЙ**

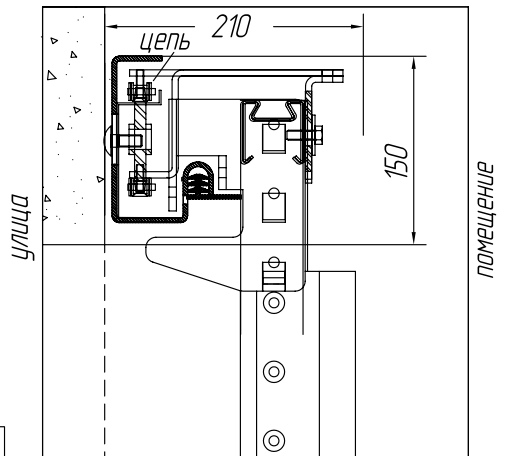
a) накладной монтаж изнутри



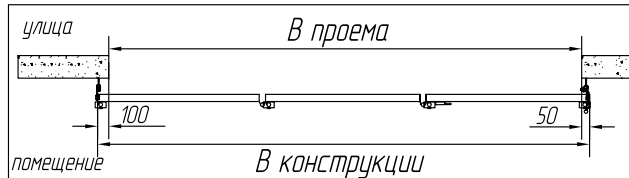
Вид на роликовую опору без привода



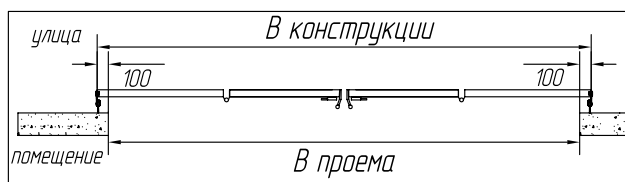
Вид на роликовую опору с приводом



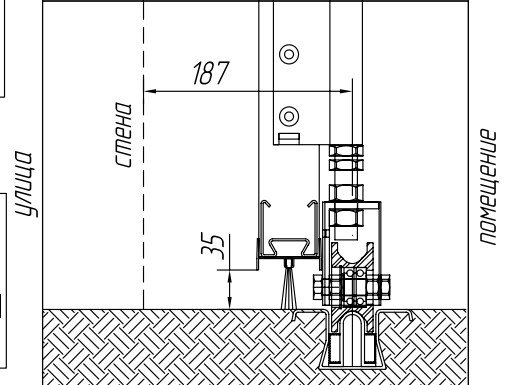
Открытие в одну сторону (модель EK1000)



Открытие в две стороны (модель EK2000)



Вид на нижнюю направляющую



Справ. № _____
Перед. измен. _____

Подп. и дата _____
Инв. № подл. _____
Взам. инв. № _____
Инв. № дубл. _____

Изм.	Лист	№ докум.	Подп.	Дата
Разраб.				
Проб.				
Т.контр.				
Н.контр.				
Утв.				

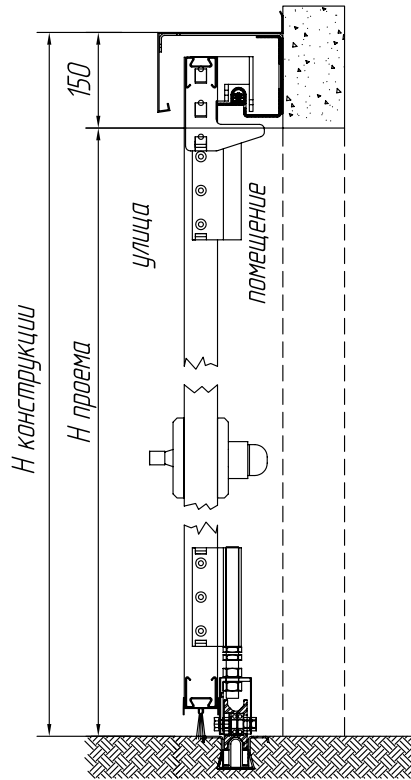
Присоединительные размеры для накладного монтажа откатных опорных ворот с нижней направляющей

Лист	Масса	Масштаб
Лист	Листов	1

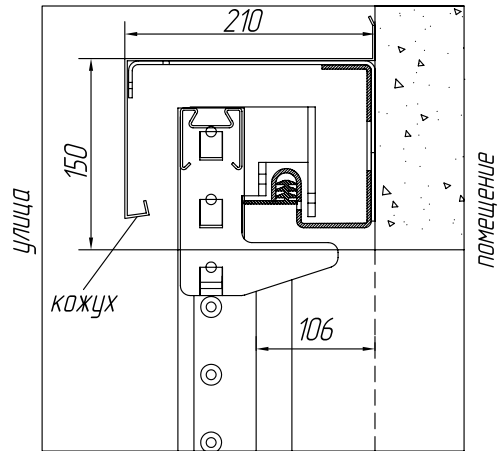


**ПРИСОЕДИНИТЕЛЬНЫЕ РАЗМЕРЫ ДЛЯ НАКЛАДНОГО МОНТАЖА
ОТКАТНЫХ ОПОРНЫХ ВОРОТ С НИЖНЕЙ НАПРАВЛЯЮЩЕЙ**

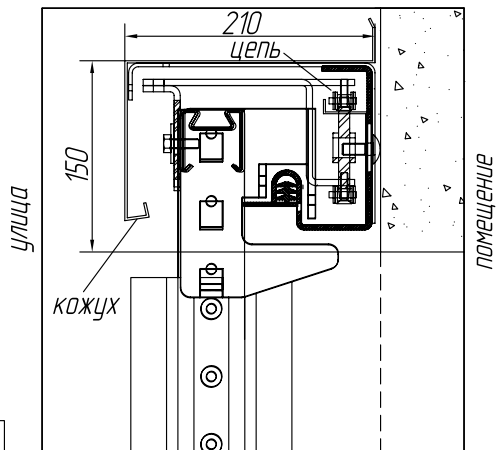
a) накладной монтаж снаружи



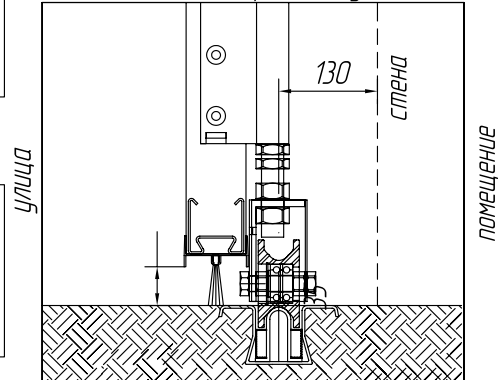
Вид на роликовую опору без привода



Вид на роликовую опору с приводом



Вид на нижнюю направляющую



Открытие в одну сторону (модель EK1000)



Открытие в две стороны (модель EK2000)



Инд. № подл.	Подп. и дата
Взам. инв. №	Инв. № дубл.
Справ. №	Перв. примен.

Изм./Лист	№ докум.	Подп.	Дата
Разраб.			
Проб.			
Т.контр.			
Н.контр.			
Чтв.			

Изм./Лист	№ докум.	Подп.	Дата
Разраб.			
Проб.			
Т.контр.			
Н.контр.			
Чтв.			

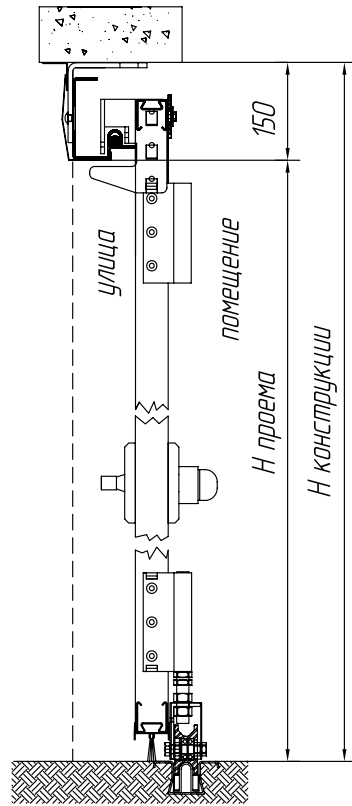
Присоединительные размеры для накладного монтажа откатных опорных ворот с нижней направляющей

Лист	Масса	Масштаб
Лист	Листов	1

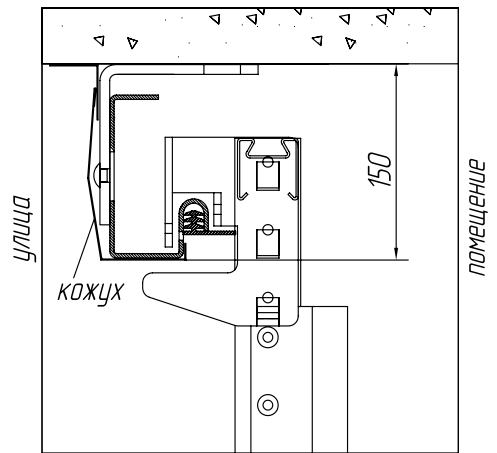


**ПРИСОЕДИНИТЕЛЬНЫЕ РАЗМЕРЫ ДЛЯ ВРЕЗНОГО МОНТАЖА
ОТКАТНЫХ ОПОРНЫХ ВОРОТ С НИЖНЕЙ НАПРАВЛЯЮЩЕЙ**

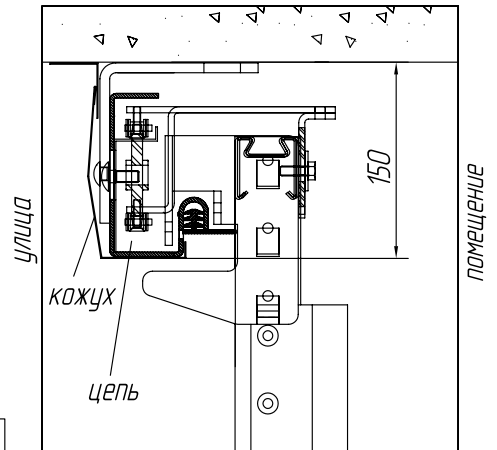
a) врезной монтаж изнутри



Вид на роликовую опору без привода



Вид на роликовую опору с приводом



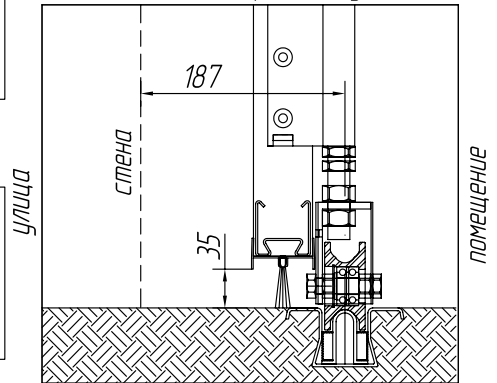
Открытие в одну сторону (модель EK1000)



Открытие в две стороны (модель EK2000)



Вид на нижнюю направляющую



Справ. № _____
Перед. примеч.

Инв. № подл. _____
Подп. и дата _____
Взам. инв. № _____
Инв. № дубл. _____
Подп. и дата _____

Изм.	Лист	№ докум.	Подп.	Дата
Разраб.				
Проб.				
Т.контр.				
Н.контр.				
Утв.				

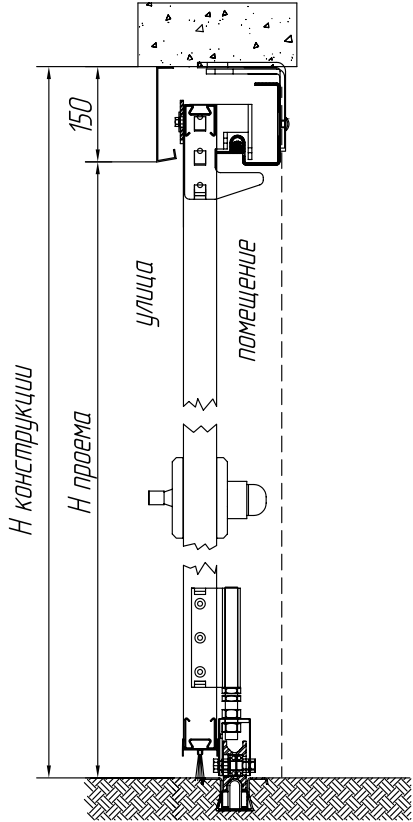
Присоединительные размеры
для врезного монтажа
откатных опорных ворот
с нижней направляющей

Лист	Масса	Масштаб
Лист	Листов	1

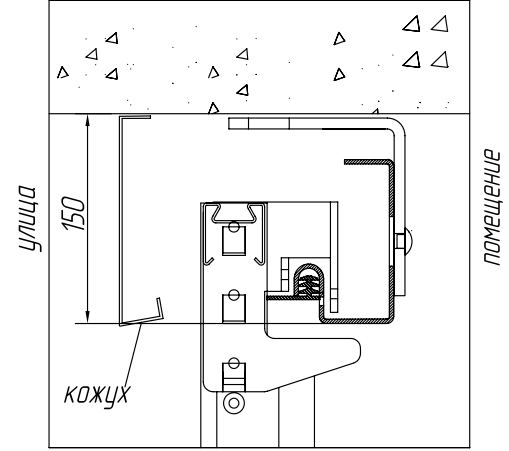


**ПРИСОЕДИНИТЕЛЬНЫЕ РАЗМЕРЫ ДЛЯ ВРЕЗНОГО МОНТАЖА
ОТКАТНЫХ ОПОРНЫХ ВОРОТ С НИЖНЕЙ НАПРАВЛЯЮЩЕЙ**

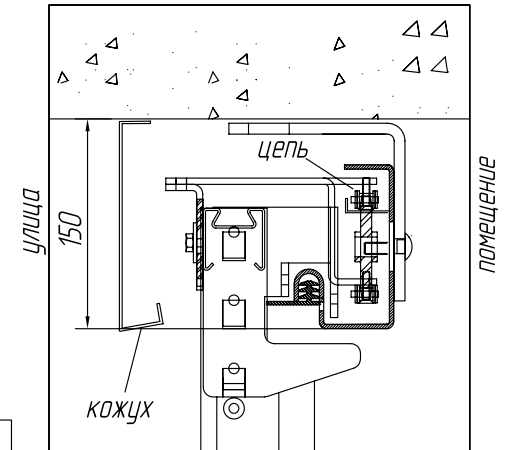
a) врезной монтаж снаружи



Вид на роликовую опору без привода



Вид на роликовую опору с приводом



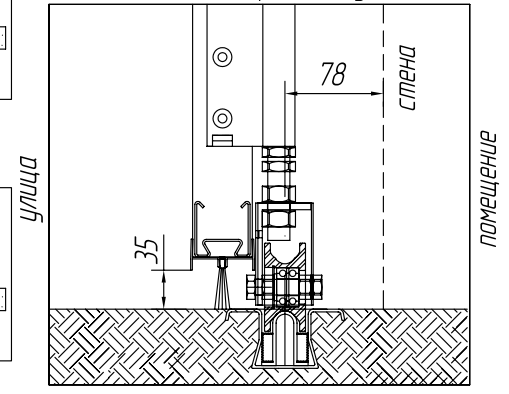
Открытие в одну сторону (модель EK1000)



Открытие в две стороны (модель EK2000)



Вид на нижнюю направляющую



Инд. № подл.	Подп. и дата	Справ. №	Перв. поимен.
Взам. инв. №	Инд. № дубл.		

Изм.	Лист	№ докум.	Подп.	Дата
Разраб.				
Проб.				
Т.контр.				
Н.контр.				
Утв.				

Присоединительные размеры для врезного монтажа откатных опорных ворот с нижней направляющей

Лит.	Масса	Масштаб
Лист	Листов	1

